

**19-22**  
**МАЯ 2015**

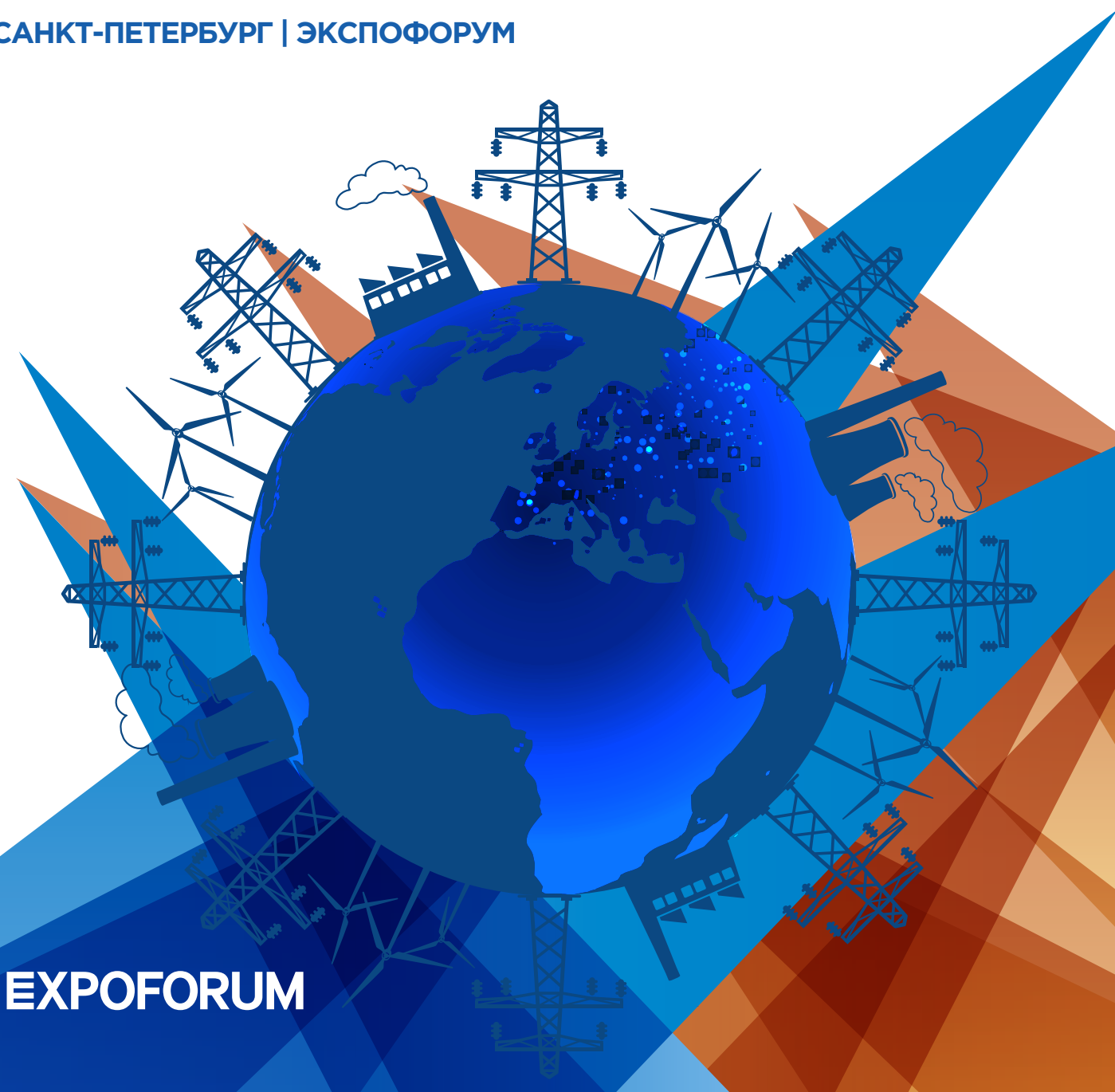


**РМЭФ**  
Российский Международный  
Энергетический Форум

# **СБОРНИК ТЕЗИСОВ ДОКЛАДОВ**

**III РОССИЙСКОГО  
МЕЖДУНАРОДНОГО  
ЭНЕРГЕТИЧЕСКОГО  
ФОРУМА**

**САНКТ-ПЕТЕРБУРГ | ЭКСПОФОРУМ**



**EXPOFORUM**

# ПАРТНЕРЫ

## III РОССИЙСКОГО МЕЖДУНАРОДНОГО ЭНЕРГЕТИЧЕСКОГО ФОРУМА

### ОФИЦИАЛЬНАЯ ПОДДЕРЖКА



### ГЕНЕРАЛЬНЫЙ ПАРТНЕР



### ПАРТНЕРЫ



### ИНФОРМАЦИОННЫЕ ПАРТНЕРЫ



### ПАРТНЕРЫ КОНГРЕССНОЙ ПРОГРАММЫ



### ИНФОРМАЦИОННЫЙ СПОНСОР КОНГРЕССНОЙ ПРОГРАММЫ РМЭФ-2015



### НАЦИОНАЛЬНЫЙ СОЮЗ ЭНЕРГОСБЕРЕЖЕНИЯ

НО «АССОЦИАЦИЯ ЭНЕРГЕТИЧЕСКИХ ПРЕДПРИЯТИЙ СЗФО»

НП «ОБЪЕДИНЕНИЕ ЭНЕРГЕТИКОВ»

ПРОЕКТ ПРОГРАММЫ ОРГАНИЗАЦИИ ОБЪЕДИНЕННЫХ НАЦИЙ  
И ГЛОБАЛЬНОГО ЭКОЛОГИЧЕСКОГО ФОНДА «ЭНЕРГОЭФФЕКТИВНОСТЬ ЗДАНИЙ НА СЕВЕРО-ЗАПАДЕ РОССИИ»

ОАО «НАУЧНО-ТЕХНИЧЕСКИЙ ЦЕНТР ЕДИНОЙ ЭНЕРГЕТИЧЕСКОЙ СИСТЕМЫ»

НП «НАЦИОНАЛЬНЫЙ БИОЭНЕРГЕТИЧЕСКИЙ СОЮЗ»

НП «АВОК СЕВЕРО-ЗАПАД»

НП «ГАЗОВЫЙ КЛУБ»

НАЦИОНАЛЬНЫЙ ИССЛЕДОВАТЕЛЬСКИЙ УНИВЕРСИТЕТ «МЭИ»

САНКТ-ПЕТЕРБУРГСКИЙ ГОСУДАРСТВЕННЫЙ ПОЛИТЕХНИЧЕСКИЙ ИССЛЕДОВАТЕЛЬСКИЙ УНИВЕРСИТЕТ

ФГАУ ДПО «ПЕТЕРБУРГСКИЙ ЭНЕРГЕТИЧЕСКИЙ ИНСТИТУТ ПОВЫШЕНИЯ КВАЛИФИКАЦИИ»

# ОГЛАВЛЕНИЕ

<u>КОНГРЕССНАЯ ПРОГРАММА РМЭФ-2015</u> .....	<u>4</u>
<u>ТЕЗИСЫ ДОКЛАДОВ ВЫСТУПАЮЩИХ</u> .....	<u>26</u>
<u>СПИСОК ДОКЛАДОВ</u> .....	<u>87</u>

# КОНГРЕССНАЯ ПРОГРАММА РОССИЙСКОГО МЕЖДУНАРОДНОГО ЭНЕРГЕТИЧЕСКОГО ФОРУМА 19–22 мая 2015

19 МАЯ, ВТОРНИК	
<p><b>с 09.00</b> СТОЙКА РЕГИСТРАЦИИ Н1-Н2</p>	<p><b>РЕГИСТРАЦИЯ ДЕЛЕГАТОВ ФОРУМА</b></p>
<p><b>09.00–10.00</b> ПАВИЛЬОН Н ЗОНА КЕЙТЕРИНГА</p>	<p>ПРИВЕТСТВЕННЫЙ КОФЕ ДЛЯ ДЕЛЕГАТОВ ФОРУМА</p>
<p><b>10:30–10:40</b> ПАВИЛЬОН Н КОНФЕРЕНЦ-ЗАЛ № 1</p>	<p><b>ОФИЦИАЛЬНАЯ ЦЕРЕМОНИЯ ОТКРЫТИЯ</b> III РОССИЙСКОГО МЕЖДУНАРОДНОГО ЭНЕРГЕТИЧЕСКОГО ФОРУМА</p>
<p><b>10:40–12:20</b> ПАВИЛЬОН Н КОНФЕРЕНЦ-ЗАЛ № 1</p>	<p><b>ПЛЕНАРНОЕ ЗАСЕДАНИЕ</b> <b>«ЭНЕРГЕТИКА РОССИИ НА СОВРЕМЕННОМ ЭТАПЕ – ВРЕМЯ НОВЫХ РЕШЕНИЙ»</b></p> <p><b>ОРГАНИЗАТОРЫ:</b></p> <ul style="list-style-type: none"> <li>• ООО «Газпром энергохолдинг»</li> <li>• НП «Совет производителей энергии»</li> <li>• ООО «ЭФ-Интернэшнл»</li> </ul> <p><b>МОДЕРАТОР:</b> <b>ШКАТОВ ВЛАДИМИР АЛЕКСАНДРОВИЧ,</b> заместитель председателя правления НП «Совет рынка»</p> <p><b>К УЧАСТИЮ ПРИГЛАШЕНЫ:</b></p> <ul style="list-style-type: none"> <li>• ЛИПАТОВ ЮРИЙ АЛЕКСАНДРОВИЧ, первый заместитель председателя комитета по энергетике Государственной Думы Федерального собрания РФ</li> <li>• РОГОЦКИЙ ВИКТОР ВИКТОРОВИЧ, сенатор, руководитель Рабочей группы Совета Федерации РФ по мониторингу реализации законодательства в области энергетики, энергосбережения и повышения энергетической эффективности</li> <li>• КУЛАПИН АЛЕКСЕЙ ИВАНОВИЧ, директор Департамента государственной энергетической политики Министерства энергетики Российской Федерации</li> <li>• ФЕДОРОВ ДЕНИС ВЛАДИМИРОВИЧ, генеральный директор ООО «Газпром энергохолдинг»</li> <li>• ЗВЕГИНЦЕВ СТЕПАН, председатель совета директоров ОАО «Энел Россия»</li> <li>• РАНЦЕВ АЛЕКСАНДР ЮРЬЕВИЧ, заместитель генерального директора, директор по сбыту ОАО «Силовые машины»</li> <li>• МИРОНОВ ИГОРЬ ВЛАДИМИРОВИЧ, директор НП «Совет производителей энергии»</li> <li>• НЕВМЕРЖИЦКАЯ НАТАЛЬЯ ВИКТОРОВНА, председатель правления НП ГП и ЭСК, член наблюдательного совета НП «Совета рынка»</li> <li>• АНАНЬЕВ СТАНИСЛАВ АНАТОЛЬЕВИЧ, первый заместитель председателя правления ОАО «АТС»</li> </ul> <p><b>ВОПРОСЫ К ОБСУЖДЕНИЮ:</b></p> <ul style="list-style-type: none"> <li>• Перспективы развития тепловой энергетики России</li> <li>• Прогноз динамики электропотребления и последствия профицита электроэнергии на оптовом рынке</li> <li>• Изменение инвестиционного пространства в период 2008–2015 гг. для стратегических инвесторов</li> <li>• Модель рынка-2016: от временных мер к стратегической концепции развития Единой энергетической системы РФ</li> <li>• Вывод или консервация – выбор участников рынка</li> <li>• Формирование стратегии модернизации генерирующих мощностей: принципы, объемы, инвестиции</li> <li>• Подходы к формированию пакетов модернизации в энергетическом машиностроении</li> <li>• Риски неплатежей и их влияние на построение системы отношений в отрасли</li> </ul>

19 мая, вторник	
<p><b>12:30–12:50</b> ПАВИЛЬОН G ЗОНА ОТКРЫТИЯ</p>	<p><b>ТОРЖЕСТВЕННАЯ ЦЕРЕМОНИЯ ОТКРЫТИЯ</b> XXII МЕЖДУНАРОДНОЙ СПЕЦИАЛИЗИРОВАННОЙ ВЫСТАВКИ «ЭНЕРГЕТИКА И ЭЛЕКТРОТЕХНИКА»</p>
<p><b>12:50–13:30</b> ПАВИЛЬОНЫ G, H</p>	<p><b>ОФИЦИАЛЬНЫЙ ОБХОД ВЫСТАВОЧНОЙ ЭКСПОЗИЦИИ</b> XXII МЕЖДУНАРОДНОЙ СПЕЦИАЛИЗИРОВАННОЙ ВЫСТАВКИ «ЭНЕРГЕТИКА И ЭЛЕКТРОТЕХНИКА»</p>
<p><b>13:30–15:45</b> ПАВИЛЬОН H КОНФЕРЕНЦ-ЗАЛ № 2</p>	<p><b>ОБЩЕСТВЕННОЕ ОБСУЖДЕНИЕ</b> СИСТЕМЫ МОНИТОРИНГА И ПРОГНОЗИРОВАНИЯ НАУЧНО-ТЕХНИЧЕСКОГО ПРОГРЕССА В ЭНЕРГЕТИКЕ</p> <p><b>ОРГАНИЗАТОРЫ:</b></p> <ul style="list-style-type: none"> <li>• Министерство энергетики РФ</li> <li>• ФГАОУ ВПО «Национальный исследовательский университет «Высшая школа экономики»</li> </ul> <p><b>МОДЕРАТОР:</b> ПИКИН СЕРГЕЙ СЕРГЕЕВИЧ, директор Фонда энергетического развития</p> <p><b>К УЧАСТИЮ ПРИГЛАШЕНЫ:</b></p> <ul style="list-style-type: none"> <li>• КУЛАПИН АЛЕКСЕЙ ИВАНОВИЧ, директор Департамента государственной энергетической политики Министерства энергетики Российской Федерации</li> <li>• ФИЛИППОВ СЕРГЕЙ ПЕТРОВИЧ, член-корреспондент РАН, директор Института энергетических исследований РАН</li> <li>• СОКОЛОВ АЛЕКСАНДР ВАСИЛЬЕВИЧ, заместитель директора Института статистических исследований и экономики знаний Национального исследовательского университета «Высшая школа экономики»</li> <li>• СТАРШИНОВА ОЛЬГА ВИКТОРОВНА, заслуженный энергетик РФ, заместитель генерального директора ЗАО «РОТЕК»</li> </ul> <p><b>ЭКСПЕРТЫ:</b></p> <ul style="list-style-type: none"> <li>• КОНЕВ АЛЕКСЕЙ ВИКТОРОВИЧ, директор по инновациям Российского энергетического агентства, Министерство энергетики РФ</li> <li>• МИРОНОВ ИГОРЬ ВЛАДИМИРОВИЧ, директор Совета производителей энергии</li> <li>• ВАСИЛОВ РАИФ ГАЯНОВИЧ, координатор технологической платформы «Биоэнергетика»</li> <li>• МЕЖЕВИЧ ВАЛЕНТИН ЕФИМОВИЧ, член правления ОАО «Россети», заместитель генерального директора ОАО «Россети» по стратегическим коммуникациям</li> <li>• ГРИНЧЕНКО ДМИТРИЙ ВЛАДИМИРОВИЧ, управляющий Фондом поддержки научной, научно-технической и инновационной деятельности «Энергия без границ»</li> <li>• ВАРТАНОВ АЛЕКСАНДР ЗАРАИРОВИЧ, исполнительный директор технологической платформы твердых полезных ископаемых</li> <li>• КУЗЬМИН ВАДИМ АЛЕКСЕЕВИЧ, руководитель экспертного совета технологической платформы «Технологии экологического развития»</li> <li>• РОМАНЕНКО СЕРГЕЙ ЕВГЕНЬЕВИЧ, вице-президент по корпоративному развитию EDC Group Advisory Company LLC</li> <li>• МУРАДОВ АЛЕКСАНДР ВЛАДИМИРОВИЧ, проректор РГУ нефти и газа имени И.М. Губкина</li> <li>• ЕЛИСТРАТОВ ВИКТОР ВАСИЛЬЕВИЧ, д.т.н., профессор, заслуженный энергетик РФ, директор научно-образовательного Центра «Возобновляемые виды энергии и установки на их основе» Санкт-Петербургского политехнического университета; председатель научного совета по проблемам ВИЭ СПб Центра РАН</li> <li>• НЕДЗВЕЦКИЙ МАКСИМ ЮРЬЕВИЧ, начальник научно-технического Управления Департамента перспективного развития ОАО «Газпром»</li> </ul>

19 мая, вторник	
<p><b>15:00–17:00</b> ПАВИЛЬОН Н КОНФЕРЕНЦ-ЗАЛ № 7</p>	<p><b>КРУГЛЫЙ СТОЛ</b> Научно-экспертного совета при Рабочей группе Совета Федерации по мониторингу реализации законодательства в области энергетики, энергосбережения и повышения энергетической эффективности при участии членов Рабочей группы <b>«СОВЕРШЕНСТВОВАНИЕ ЗАКОНОДАТЕЛЬСТВА РОССИЙСКОЙ ФЕДЕРАЦИИ В ОБЛАСТИ ЭНЕРГЕТИКИ, ЭНЕРГОСБЕРЕЖЕНИЯ И ПОВЫШЕНИЯ ЭНЕРГЕТИЧЕСКОЙ ЭФФЕКТИВНОСТИ»</b></p> <p><b>ОРГАНИЗАТОРЫ:</b></p> <ul style="list-style-type: none"> <li>• Рабочая группа Совета Федерации Федерального Собрания РФ по мониторингу реализации законодательства в области энергетики, энергосбережения и повышения энергетической эффективности</li> <li>• Научно-экспертный Совет при Рабочей группе Совета Федерации Федерального Собрания Российской Федерации по мониторингу реализации законодательства в области энергетики, энергосбережения и повышения энергетической эффективности</li> <li>• Комитет Государственной Думы Федерального Собрания РФ по энергетике</li> <li>• Национальный союз энергосбережения</li> <li>• ООО «ЭФ-Интернэшнл»</li> </ul>
<p><b>16:00–18:00</b> ПАВИЛЬОН Н КОНФЕРЕНЦ-ЗАЛ № 4</p>	<p><b>КРУГЛЫЙ СТОЛ</b> <b>«ПЕРСПЕКТИВЫ РАЗВИТИЯ ГЕНЕРИРУЮЩИХ МОЩНОСТЕЙ: ПРОФИЦИТ, НАДЕЖНОСТЬ, МОДЕРНИЗАЦИЯ»</b></p> <p><b>ОРГАНИЗАТОРЫ:</b></p> <ul style="list-style-type: none"> <li>• ООО «Газпром энергохолдинг»</li> <li>• НП «Совет производителей энергии»</li> <li>• ООО «ЭФ-Интернэшнл»</li> </ul> <p><b>МОДЕРАТОР:</b></p> <ul style="list-style-type: none"> <li>• СТЕПАН СОЛЖЕНИЦЫН, партнер консалтинговой компании McKinsey &amp; Company</li> </ul> <p><b>УЧАСТНИКИ:</b></p> <ul style="list-style-type: none"> <li>• МИРОНОВ ИГОРЬ ВЛАДИМИРОВИЧ, директор НП «Совет производителей энергии»</li> <li>• ШАЦКИЙ ПАВЕЛ ОЛЕГОВИЧ, первый заместитель генерального директора ООО «Газпром энергохолдинг»</li> <li>• ПАНИНА АЛЕКСАНДРА ГЕННАДЬЕВНА, заместитель Генерального директора по маркетингу и сбыту ООО «Интер РАО – Управление электрогенерацией»</li> <li>• ЕРОШИН ЮРИЙ АЛЕКСАНДРОВИЧ, вице-президент по управлению портфелем производства и трейдингу ОАО «Фортум»</li> <li>• НАБОЙЧЕНКО ВИКТОР ВАЛЕРЬЕВИЧ, директор по регулированию рынка, ОАО «Энел Россия»</li> <li>• АНАНЬЕВ СТАНИСЛАВ АНАТОЛЬЕВИЧ, первый заместитель председателя правления ОАО «АТС»</li> <li>• КУПРЕЩЕНКОВ АЛЕКСЕЙ ЛЕОНИДОВИЧ, руководитель работы по регуляторной поддержке и развитию энергорынка E. On Russia</li> <li>• ВАСИЛЬЕВ ДМИТРИЙ АДРЕЕВИЧ, заместитель начальника управления контроля электроэнергетики ФАС</li> </ul> <p><b>ВОПРОСЫ К ОБСУЖДЕНИЮ:</b></p> <ul style="list-style-type: none"> <li>• Изменение модели КОМ-2016: что делать с избытком мощности, диспропорцией топливного баланса и рисками надежности теплоснабжения</li> <li>• Ожидания и реальность для стратегического инвестора: влияние ввода ДПП-объектов и эксплуатации старых мощностей на рентабельность бизнеса</li> <li>• Упрощение процедуры вывода из эксплуатации неэффективных мощностей</li> <li>• Вынужденная генерация – трансформация в рынок системных услуг</li> <li>• Модернизация как инструмент корректировки профицита мощности: необходимые инвестиции, обязательства и права акционеров</li> <li>• Перспективы развития электроэнергетики в новых экономических реалиях</li> </ul>
<p><b>16:00–17:30</b> ПАВИЛЬОН G</p>	<p><b>ЦЕРЕМОНИЯ НАГРАЖДЕНИЯ</b> лауреатов и победителей Международного конкурса научных, научно-технических и инновационных разработок, направленных на развитие топливно-энергетической и добывающей отраслей</p>

19 мая, вторник	
<p><b>16:00–18:00</b> ПАВИЛЬОН Н КОНФЕРЕНЦ-ЗАЛ № 8</p>	<p><b>КОНФЕРЕНЦИЯ</b> <b>«ИННОВАЦИОННОЕ РАЗВИТИЕ ЭНЕРГЕТИКИ. ПУТИ. ВОЗМОЖНОСТИ. РЕШЕНИЯ»</b></p> <p><b>ОРГАНИЗАТОР:</b></p> <ul style="list-style-type: none"> <li>• Центр развития коммуникаций ТЭК</li> </ul> <p><b>МОДЕРАТОР:</b> ЕСИПОВА ИРИНА ФЕЛИКСОВНА, генеральный директор Центра развития коммуникаций ТЭК</p> <p><b>УЧАСТНИКИ:</b></p> <ul style="list-style-type: none"> <li>• ЕСЯКОВ СЕРГЕЙ ЯКОВЛЕВИЧ, член комитета Государственной Думы Российской Федерации по энергетике</li> <li>• КОНЕВ АЛЕКСЕЙ ВИКТОРОВИЧ, директор по инновациям Российского энергетического агентства, Министерство энергетики РФ</li> <li>• ПИКИН СЕРГЕЙ СЕРГЕЕВИЧ, генеральный директор Фонда энергетического развития</li> <li>• ДОЛГИХ ВЯЧЕСЛАВ МИХАЙЛОВИЧ, председатель Совета директоров ГК «Системы и технологии»</li> <li>• РОГАЛЕВ НИКОЛАЙ ДМИТРИЕВИЧ, ректор Московского энергетического института</li> <li>• ХУРУНЖИ АЛЕКСАНДР АЛЕКСАНДРОВИЧ, председатель правления некоммерческого партнерства территориальных сетевых организаций</li> <li>• ХАУСТОВ НИКОЛАЙ АНАТОЛЬЕВИЧ, генеральный директор ОАО «Звезда-Энергетика»</li> <li>• СОФЬИН ВЛАДИМИР ВЛАДИМИРОВИЧ, директор Департамента по инновационному развитию ОАО «Россети»</li> <li>• КАШИН АЛЕКСЕЙ МИХАЙЛОВИЧ, технический директор ГК «Новые Технологии»</li> <li>• БЕККЕР ВАДИМ, генеральный директор ООО «Простая энергия»</li> <li>• КОМАРОВ АЛЕКСАНДР, менеджер по развитию бизнеса «Интеллектуальные сети» компании Schneider Electric в России</li> <li>• КУРБАНГАЛИЕВ ТИМУР, начальник отдела новой техники и технологий ОАО «Сетевая компания» (г. Казань), член НП ТСО</li> <li>• ПОКРОВСКИЙ СЕРГЕЙ, директор Департамента «Перспективные проекты для энергетики» ЗАО «РЭП Холдинг»</li> </ul> <p><b>ВОПРОСЫ К ОБСУЖДЕНИЮ:</b></p> <ul style="list-style-type: none"> <li>• Инновации в управлении и организации производственных процессов</li> <li>• Разработка и применение отечественных инновационных технологий на примере проекта «Умный город»</li> <li>• Основные направления ОАО «Россети» в области технического и инновационного развития</li> <li>• Комплексные энергоэффективные решения для теплоснабжения городов и промышленных предприятий на базе современных газовых турбин производства «РЭП Холдинга»</li> <li>• Инновационные импортозамещающие технологии для систем СОВ энергетического и промышленного оборудования. Эжекционные градирни: опыт внедрения, экономическая, экологическая и энергоэффективность</li> <li>• Взаимодействие компаний электросетевого комплекса с российскими поставщиками при реализации проектов с использованием новых технологий</li> </ul>
<p><b>18:00–18:30</b> ПАВИЛЬОН Н КОНФЕРЕНЦ-ЗАЛ № 8</p>	<p><b>ЦЕРЕМОНИЯ ВРУЧЕНИЯ</b> <b>Национальной премии «Путь инноваций»</b></p> <p><b>ОРГАНИЗАТОР:</b> Центр развития коммуникаций ТЭК</p>
<p><b>09:00–18:00</b> КОНФЕРЕНЦ-ЗАЛ Н28-Н29</p>	<p><b>СЕКЦИЯ № 1</b> <b>СЕМИНАР</b> «ОРГАНИЗАЦИЯ И ПРОВЕДЕНИЕ ПРОВЕРКИ ГОТОВНОСТИ К ОТОПИТЕЛЬНОМУ ПЕРИОДУ. ПЛАН ДЕЙСТВИЙ ПО ЛИКВИДАЦИИ ПОСЛЕДСТВИЙ АВАРИЙНЫХ СИТУАЦИЙ»</p> <p><b>СЕКЦИЯ № 2</b> <b>СЕМИНАР</b> «ПРАКТИКА ПРИМЕНЕНИЯ «ПРАВИЛ КОММЕРЧЕСКОГО УЧЕТА ТЕПЛОЙ ЭНЕРГИИ И ТЕПЛОНОСИТЕЛЯ». ПРОБЛЕМЫ И ВОПРОСЫ ПРИ ЭКСПЛУАТАЦИИ»</p> <p><b>ОРГАНИЗАТОР:</b> НОУ ДПО «УМИТЦ»</p>
<p><b>18:30–22:00</b> ПАВИЛЬОН Н КОНФЕРЕНЦ-ЗАЛ № 3</p>	<p><b>ТОРЖЕСТВЕННЫЙ ПРИЕМ,</b> <b>ПОСВЯЩЕННЫЙ ОТКРЫТИЮ III РОССИЙСКОГО МЕЖДУНАРОДНОГО ЭНЕРГЕТИЧЕСКОГО ФОРУМА И XXII МЕЖДУНАРОДНОЙ СПЕЦИАЛИЗИРОВАННОЙ ВЫСТАВКИ «ЭНЕРГЕТИКА И ЭЛЕКТРОТЕХНИКА»</b></p>

<b>20 МАЯ, СРЕДА</b>	
<p><b>с 09:00</b> СТОЙКА РЕГИСТРАЦИИ Н1-Н2</p>	<p><b>РЕГИСТРАЦИЯ ДЕЛЕГАТОВ ФОРУМА</b></p>
<p><b>09:00-10:00</b> ПАВИЛЬОН Н ЗОНА КЕЙТЕРИНГА</p>	<p><b>ПРИВЕТСТВЕННЫЙ КОФЕ ДЛЯ ДЕЛЕГАТОВ ФОРУМА</b></p>
<p><b>10:00-13:00</b> ПАВИЛЬОН Н КОНФЕРЕНЦ-ЗАЛ № 4</p>	<p><b>II КОНФЕРЕНЦИЯ</b> <b>«СОВРЕМЕННОЕ СОСТОЯНИЕ И ПЕРСПЕКТИВЫ РАЗВИТИЯ ГЕНЕРИРУЮЩИХ МОЩНОСТЕЙ РОССИИ»</b></p> <p><b>ОРГАНИЗАТОРЫ:</b></p> <ul style="list-style-type: none"> <li>• ООО «Газпром энергохолдинг»</li> <li>• НП «Совет производителей энергии»</li> <li>• ООО «ЭФ-Интернэшнл»</li> </ul> <p><b>МОДЕРАТОР:</b> БАШУК ДЕНИС НИКОЛАЕВИЧ, генеральный директор ОАО «ОГК-2»</p> <p><b>УЧАСТНИКИ:</b></p> <ul style="list-style-type: none"> <li>• МИХЕЕВ АЛЕКСЕЙ АЛЕКСАНДРОВИЧ, директор Департамента металлургии и тяжелого машиностроения Министерства промышленности и торговли РФ</li> <li>• ОПАДЧИЙ ФЕДОР ЮРЬЕВИЧ, заместитель председателя правления ОАО «СО ЕЭС»</li> <li>• ЛИСИЦКИЙ ЭДУАРД НИКОЛАЕВИЧ, заместитель генерального директора по развитию ОАО «ТГК-1»</li> <li>• ПЕТРЕНЯ ЮРИЙ КИРИЛЛОВИЧ, заместитель генерального директора – технический директор ОАО «Силовые машины»</li> <li>• ЛЕБЕДЕВ АЛЕКСАНДР СЕРАФИМОВИЧ, технический директор ООО «Сименс Технологии Газовых Турбин»</li> <li>• АКИМ МИХАИЛ ЭДУАРДОВИЧ, член правления Ассоциации Европейского Бизнеса, вице-президент АВВ в России</li> <li>• ФЕДОРОВ МИХАИЛ ПЕТРОВИЧ, д.т.н., профессор, действительный член РАН, заслуженный деятель науки и техники РФ, президент Санкт-Петербургского государственного политехнического университета, член-корреспондент РАН</li> <li>• АНАНЬЕВ СТАНИСЛАВ АНАТОЛЬЕВИЧ, первый заместитель председателя правления ОАО «АТС»</li> </ul> <p><b>ВОПРОСЫ К ОБСУЖДЕНИЮ:</b></p> <ul style="list-style-type: none"> <li>• Актуализация стратегии развития генерирующих мощностей России с учетом современных требований. Прогнозы и базовые факторы корректировки планов модернизации генерирующих мощностей</li> <li>• Выбор между выводом и консервацией избыточных генерирующих мощностей. Экономические стимулы и технологические возможности</li> <li>• Потенциал инновационного развития оборудования и сервиса как фактор повышения эффективности производства и потребления электрической и тепловой энергии в РФ</li> <li>• Новые возможности СТГТ по локализации производства газовых турбин</li> <li>• Правовые, технологические и управленческие аспекты повышения эффективности комбинированной генерации</li> <li>• Приоритетные задачи до 2020 г. по технологическому развитию оборудования</li> <li>• Перспективы развития объектов электроэнергетики Санкт-Петербурга</li> </ul>
<p><b>10:00-11:30</b> ПАВИЛЬОН G, 2 ЭТАЖ КОНФЕРЕНЦ-ЗАЛ G28-G29</p>	<p><b>ПАНЕЛЬНАЯ ДИСКУССИЯ</b> <b>«КОНСОЛИДАЦИЯ НАУЧНЫХ И ПРОИЗВОДСТВЕННЫХ РЕСУРСОВ ЭНЕРГЕТИКИ РОССИИ. ЭВОЛЮЦИЯ ИЛИ РЕВОЛЮЦИЯ?»</b></p> <p><b>МОДЕРАТОР:</b> ГЕРАСИМОВ РОМАН, ведущий программы «Открытая студия» телекомпании «Пятый канал»</p> <p><b>УЧАСТНИКИ:</b></p> <ul style="list-style-type: none"> <li>• РОГАЛЕВ НИКОЛАЙ ДМИТРИЕВИЧ, ректор Национального исследовательского университета МЭИ</li> <li>• МАКЛЫК ВАДИМ ВИТАЛЬЕВИЧ, генеральный директор ОАО «ЛОЭСК»</li> <li>• МЕЙКСИН МАКСИМ СЕМЕНОВИЧ, председатель Комитета по промышленной политике и инновациям Санкт-Петербурга</li> </ul> <p><b>ВОПРОСЫ К ОБСУЖДЕНИЮ:</b></p> <p><b>ЧТО ПЕРВИЧНО: ИНТЕРЕСЫ БИЗНЕСА ИЛИ НАУКИ?</b></p> <ul style="list-style-type: none"> <li>• Какие запросы производственный бизнес адресует науке, кто диктует правила игры и роль власти в этом диалоге</li> <li>• Потребности бизнеса в связи с задачей произвести импортозамещение – чем ответит наука, как власть стимулирует процесс</li> <li>• Наука фундаментальная и прикладная – что финансировать?</li> </ul>



20 мая, среда	
<p><b>10:00–11:30</b> ПАВИЛЬОН G, 2 ЭТАЖ, КОНФЕРЕНЦ-ЗАЛ G28-G29</p>	<p><b>ОБРАЗОВАНИЕ, НАУКА, БИЗНЕС – КАК НАЛАДИТЬ ВЗАИМОДЕЙСТВИЕ?</b></p> <ul style="list-style-type: none"> <li>Образование как ресурс для науки и бизнеса, как научные образовательные центры зарабатывают, есть ли здесь связь с производством</li> <li>Можно ли форсировать научные достижения?</li> <li>Приоритеты энергетики и связанного производства, чем может ответить образование</li> </ul> <p><b>ЭВОЛЮЦИЯ ИЛИ РЕВОЛЮЦИЯ, ВОЗМОЖНО ЛИ УСКОРЕНИЕ В ПЕРИОД КРИЗИСА?</b></p> <ul style="list-style-type: none"> <li>Отечественное производство, что проще купить за рубежом или разработать в России?</li> <li>Производство в сфере энергетики, в чем можно опираться на отечественные ресурсы?</li> <li>Ускорение, кто заинтересован, мифы и реальность</li> </ul>
<p><b>10:00–15:00</b> ПАВИЛЬОН G, 2 ЭТАЖ КОНФЕРЕНЦ-ЗАЛ G22-G24</p>	<p><b>МЕЖРЕГИОНАЛЬНАЯ КОНФЕРЕНЦИЯ «ИННОВАЦИОННЫЕ ТЕХНОЛОГИИ В СФЕРЕ ЖКХ, СТРОИТЕЛЬСТВА И ЭНЕРГОСБЕРЕЖЕНИЯ – ОБМЕН ОПЫТОМ»</b></p> <p><b>ОРГАНИЗАТОР:</b></p> <ul style="list-style-type: none"> <li>ООО «ЭФ-Интернэшнл»</li> <li>ООО «ЖКХ-МИКС»</li> </ul> <p><b>БЛОК «ЭНЕРГОСБЕРЕЖЕНИЕ И ЭНЕРГОРЕСУРСЫ»</b></p> <p><b>УЧАСТНИКИ:</b></p> <ul style="list-style-type: none"> <li>АКЕЛИН АЛЕКСАНДР ВЛАДИМИРОВИЧ, заместитель генерального директора ОАО «НПП «Интеграл»</li> <li>ОСИПОВ ЮРИЙ НИКОЛАЕВИЧ, научный руководитель проектов ООО «ЛОМО-Прибор»</li> <li>АЛЕКСЕЕНКО ГЛЕБ АЛЕКСАНДРОВИЧ, генеральный директор, к. т. н., ООО «ИНФОТЕК-СЕРВИС»</li> <li>ЦИРЮЛЬНИК АЛЕКСАНДР ЛЕОНИДОВИЧ, директор инженерного центра «Термотроник»</li> </ul> <p><b>ВОПРОСЫ К ОБСУЖДЕНИЮ:</b></p> <ul style="list-style-type: none"> <li>Применение устройств токоограничения (УТО) и водоограничения (УВО) при строительстве, капитальном ремонте МКД и в жилищно-коммунальном хозяйстве для обеспечения эффективных мер воздействия на должников и повышения платежной дисциплины населения за потребленные коммунальные услуги</li> <li>Интеллектуальные системы учета, измерений и управления количеством и качеством потребления энергоресурсов</li> <li>Автоматизация сбора и обработки данных о потреблении коммунальных ресурсов в современных МКД</li> <li>Решения ИЦ «Термотроник» для теплоснабжения, водоснабжения и учета</li> </ul> <p><b>БЛОК «КАПИТАЛЬНЫЙ РЕМОНТ»</b></p> <p><b>УЧАСТНИКИ:</b></p> <ul style="list-style-type: none"> <li>КОЗЮТЕНКО АЛЕКСЕЙ СЕРГЕЕВИЧ, руководитель отдела корпоративных продаж ООО «СК»</li> <li>РЕЗНИЧЕНКО ЛЮБОВЬ АНАТОЛЬЕВНА, исполнительный директор ООО «СемСтрой»</li> <li>АГАСЬЯН ГРАНТ АГАСИЕВИЧ, генеральный директор холдинга «Городские Инновационные Технологии»</li> </ul> <p><b>ВОПРОСЫ К ОБСУЖДЕНИЮ:</b></p> <ul style="list-style-type: none"> <li>Эффективность использования битумно-эмульсионной пасты в качестве современной бесшовной гидроизоляции</li> <li>Область применения и преимущество полипропиленовых труб при реконструкции инженерных систем</li> <li>Российские инновационные технологии и инновационные решения для ЖКХ</li> </ul> <p><b>БЛОК «ВЫВОЗ И ПЕРЕРАБОТКА ОТХОДОВ»</b></p> <p><b>УЧАСТНИКИ:</b></p> <ul style="list-style-type: none"> <li>КОЛЫЧЕВ НИКОЛАЙ АНАТОЛЬЕВИЧ, председатель подкомитета по отходам и ресурсосбережения Союза промышленников и предпринимателей Санкт-Петербурга</li> <li>АЙСИН ВЛАДИСЛАВ НАСЫБУЛЛОВИЧ, генеральный директор ООО «Мега Драйв» (Московская обл. г. Мытищи)</li> </ul> <p><b>ВОПРОСЫ К ОБСУЖДЕНИЮ:</b></p> <ul style="list-style-type: none"> <li>Создание в России основы шестого технологического уклада</li> <li>Особенности организации селективного сбора отходов</li> </ul> <p><b>БЛОК «ИННОВАЦИИ. ИМПОРТОЗАМЕЩЕНИЕ»</b></p> <p><b>УЧАСТНИКИ:</b></p> <ul style="list-style-type: none"> <li>БОРОДАТОВ АРКАДИЙ АЛЕКСАНДРОВИЧ, руководитель направления ООО «Корпорация GMS»</li> <li>СТАРЦЕВ СЕРГЕЙ АЛЕКСАНДРОВИЧ, председатель НТС в сфере ЖКХ Санкт-Петербурга при Жилищном комитете</li> </ul>

**20 мая, среда**

<p><b>10:00–15:00</b> ПАВИЛЬОН G, 2 ЭТАЖ КОНФЕРЕНЦ-ЗАЛ G22-G24</p>	<ul style="list-style-type: none"> <li>• КРУМЕР РОМАН ГРИГОРЬЕВИЧ, директор СРО НП «Инженерные системы-проект»</li> <li>• ПИТИРИМОВ НИКОЛАЙ ВЛАДИМИРОВИЧ, председатель совета директоров международного консорциума «Санкт-Петербургский Кластер чистых технологий для городской среды», председатель совета НП «Городское объединение домовладельцев»</li> <li>• КАН КЛИМЕНТ ПЕТРОВИЧ, президент Национального Фонда Развития ЖКХ</li> <li>• ЛОКТИОНОВ АЛЕКСАНДР ЛЕОНИДОВИЧ, начальник отдела развития ГУП ВЦКП «Жилищное хозяйство»</li> <li>• ГОРЧАКОВА АННА ВЛАДИМИРОВНА, ведущий специалист контактного центра «Фонд капитального ремонта»</li> </ul> <p><b>ВОПРОСЫ К ОБСУЖДЕНИЮ:</b></p> <ul style="list-style-type: none"> <li>• Инновации в области противопожарной защиты многоквартирных домов и загородной недвижимости</li> <li>• Краткий обзор инновационных предложений, рассмотренных на заседаниях Научно-технического совета Жилищного комитета Санкт-Петербурга (2012–2014 гг.)</li> <li>• Импортозамещение в приборостроении как необходимое условие энергобезопасности РФ</li> <li>• Кластер чистых технологий для городской среды</li> <li>• Разработка и реализация проектов по капитальному ремонту и реконструкции МКД с надстройкой и обстройкой здания без отселения жителей</li> <li>• Задолженность Управляющих организаций перед ресурсоснабжающими организациями. Причины и предложения по их устранению – инновационные решения, внедренные Санкт-Петербургским государственным унитарным предприятием «Вычислительный центр коллективного пользования многоотраслевого комплекса жилищного хозяйства» (ГУП ВЦКП) «Жилищное хозяйство»</li> <li>• Вопросы формирования программы капитального ремонта</li> </ul> <p><b>В РАМКАХ КОНФЕРЕНЦИИ – ЭКСКУРСИЯ НА АВТОМАТИЗИРОВАННЫЙ МУСОРОПЕРЕРАБАТЫВАЮЩИЙ КОМПЛЕКС (САНКТ-ПЕТЕРБУРГ, СТАРООБРЯДЧЕСКАЯ УЛИЦА, 9) И ПОСЕЩЕНИЕ СОВРЕМЕННОГО ПОЛИГОНА, ОБОРУДОВАННОГО СОРТИРОВКОЙ И ЭЛЕКТРОСТАНЦИЕЙ НА СВАЛОЧНОМ ГАЗУ</b> Организатор экскурсии – Автопарк № 1 ОАО «Спецтранс»</p>
<p><b>10:00–17:00</b> ПАВИЛЬОН G, 2 ЭТАЖ КОНФЕРЕНЦ-ЗАЛ G25-G27</p>	<p><b>II КОНФЕРЕНЦИЯ</b> <b>«ЭНЕРГИЯ ИЗ БИОМАССЫ: КОТЕЛЬНЫЕ И ТЭЦ НА БИОТОПЛИВЕ, ПРОИЗВОДСТВО ПЕЛЛЕТ, БРИКЕТОВ, БИОГАЗА В РОССИИ И В МИРЕ»</b></p> <p>Мероприятие для делегатов Форума и по предварительной регистрации</p> <p><b>ОРГАНИЗАТОРЫ:</b></p> <ul style="list-style-type: none"> <li>• ООО «ЭФ-Интернэшнл»</li> <li>• ООО «ИНФОБИО»</li> </ul> <p><b>ПРИ ПОДДЕРЖКЕ:</b></p> <ul style="list-style-type: none"> <li>• НП «Национальный Биоэнергетический союз»</li> <li>• ООО «Международная биоэнергетика»</li> </ul> <p><b>СЕКЦИЯ «КОТЕЛЬНЫЕ НА БИОТОПЛИВЕ»</b></p> <p><b>УЧАСТНИКИ:</b></p> <ul style="list-style-type: none"> <li>• ЭРКЕНОВА СВЕТЛАНА МАГОМЕДОВНА, руководитель экспертной секции «Экологические вопросы в ТЭК» консультативного совета Комитета по энергетике Государственной Думы РФ, с. н. с. ОИВТ РАН</li> <li>• ГИБЕЖ АЛЕКСАНДР АНАТОЛЬЕВИЧ, первый заместитель министра развития промышленности и транспорта Республики Коми</li> <li>• СМIRНОВА ЛАРИСА ЮРЬЕВНА, ГКУ ЛО «Центр энергосбережения и повышения энергоэффективности Ленинградской области»</li> <li>• КУЗНЕЦОВА ЕЛЕНА НИКОЛАЕВНА, президент Северо-Западного сервисного центра по вопросам привлечения финансирования</li> <li>• АРЕФЬЕВ СЕРГЕЙ НИКОЛАЕВИЧ, руководитель проекта ГЕЙЗЕР завода «Ковровские Котлы»</li> <li>• ЧАРНЫЙ МИХАИЛ ЦАЛЕЛЬЕВИЧ, директор по науке ООО «НИИ АгроЭнергоЭффективности»</li> <li>• ПОЙКОНЕН ПАСИ, Институт природных ресурсов Финляндии LUKE (Metla), Финляндия</li> <li>• ШУРЫГИН АНДРЕЙ АЛЕКСАНДРОВИЧ, директор по перспективному развитию ООО «Полиимпекс»</li> </ul>

20 мая, среда

**10:00–17:00**  
ПАВИЛЬОН G, 2 ЭТАЖ  
КОНФЕРЕНЦ-ЗАЛ G25-G27

**ВОПРОСЫ К ОБСУЖДЕНИЮ:**

- Совершенствование законодательной базы  
Меры поддержки развития коммунальной биоэнергетики РФ».
- Инвестиционные предложения по развитию биоэнергетики в Республике Коми
- Развитие биоэнергетики в Ленинградской области
- Строительство котельной на щепе в Лужском районе Ленобласти: проектирование, финансирование, политическая ситуация
- Опыт концессии биотопливной котельной в п. Нерехта Владимирской области. Первый сезон эксплуатации
- Безотходная биоэнергетика: производство с автономным теплоэнергоснабжением на биотопливе с утилизацией золы в производственном цикле в Вологодской области
- Ноу-хау Финляндии в децентрализации теплоснабжения
- Эксклюзивный дилер производителя котельного оборудования на биомассе KOHLBACH GmbH

**СЕКЦИЯ «ТОПЛИВНЫЕ ГРАНУЛЫ: ВОПРОСЫ ПРОИЗВОДСТВА, СБЫТА И ТОРРЕФИКАЦИЯ ГРАНУЛ»**

**УЧАСТНИКИ:**

- РАКИТОВА ОЛЬГА СЕРГЕЕВНА, генеральный директор Информационного Аналитического Агенства «ИНФОБИО», к.э.н. (Санкт-Петербург)
- ВЫБОРНОВ ВЛАДИМИР ВЛАДИМИРОВИЧ, руководитель проектов «Амандус Каль ГмбХ и Ко. КГ» (Германия)
- АЛЕКСАНДРОВА СВЕТЛАНА ЕВГЕНЬЕВНА, заместитель руководителя СТМ-групп (Ленинградская область)
- ЮДКЕВИЧ ЮРИЙ ДАВИДОВИЧ, к.т.н., главный специалист ЗАО «Лонас Технологии» (Санкт-Петербург)
- ОВСЯНКО АНТОН ДМИТРИЕВИЧ, генеральный директор ООО «Портал Инжиниринг» (Санкт-Петербург)
- SONNINEN HEIKKI, KUKK TOIVO, руководители завода по производству торрефицированных пеллет Torrec Oy, Финляндия (Миккиля)

**ВОПРОСЫ К ОБСУЖДЕНИЮ:**

- Обзор ситуации на рынке древесных топливных гранул
- Установки гранулирования древесных отходов по индивидуальным проектам от 300 кг/ч до 40 т/ч
- Торрефикация биомассы: технология, экономика, опыт Запада, возможности России
- Биоугли и торрефикат: технология, особенности производства биотоплива
- Экономические вопросы торрефикации биотоплива
- Экономика торрефикации в российских условиях

**СЕКЦИЯ «ЗАКУПКА И ПЕРЕВАЛКА БИОТОПЛИВА. СЕРТИФИКАЦИЯ ГРАНУЛ И ТРАНСПОРТИРОВКА БИОТОПЛИВА»**

**УЧАСТНИКИ:**

- ЛИПОВЕЦ ИВАН, инженер отдела продаж Группы компаний Imal Pal Globus, Италия
- БОРГЕР РЕЙНГОЛЬД, руководитель отдела продаж ООО «Истконсалт», официального представителя Группы компаний Imal Pal Globus на территории России
- ПЕРЕДЕРИЙ СЕРГЕЙ ЭДУАРДОВИЧ, директор Eko Holz-und Pellethandel GmbH (Германия)
- ТРУШЕВСКИЙ ПАВЕЛ ВЛАДИМИРОВИЧ директор ООО «Лесная сертификация», покупатель биотоплива
- МАРИПУУ РИХО, директор Nordic Partners, покупатель биотоплива
- ЛАЗАРИЧЕВ ДМИТРИЙ АНДРЕЕВИЧ, директор Peltrade, Великобритания
- МАХОНЬКО АЛЕКСАНДР ВАЛЕНТИНОВИЧ, генеральный директор ОАО «Лесной Терминал «Фактор», к.э.н. (Усть-Луга)
- Liepis Ivars, компания Komforts, Латвия
- ЗИМИН АЛЕКСАНДР АНДРЕЕВИЧ, руководитель проектов ОАО «БИОЭНЕРГО»

**ВОПРОСЫ К ОБСУЖДЕНИЮ:**

- Как снизить содержание золы в пеллетах для получения сертификата A1 PLUS
- Особенности закупки гранул и брикетов в Европе и Китае
- Сертификация биотоплива и проблемы перевода котельных на биотопливо в регионах
- Вопросы закупки топливных гранул, сертификация продукции - особенности сертификации
- Сертификация гранулированного биотоплива, требования, стандарты, изменение условий торговли на рынке биомассы с учетом новых требований к стандартизации и сертификации биотоплива

20 мая, среда

**10:00–17:00**  
ПАВИЛЬОН G, 2 ЭТАЖ  
КОНФЕРЕНЦ-ЗАЛ G25-G27

- Вопросы транспортировки и перевалки топливных гранул и брикетов в российских портах
- Эффективные решения для пеллетных заводов – производственные линии пеллет до 12 т/час готового продукта. Мобильные пеллетные заводы
- Современные подходы к реализации проектов развития малой распределенной энергетики с использованием местных видов топлива в регионах России. Биотопливные заводы и биокотельные на торфе

**СЕКЦИЯ «ТОПЛИВНЫЕ БРИКЕТЫ»**

**УЧАСТНИКИ:**

- БАСТРИКОВ ДМИТРИЙ ВЛАДИМИРОВИЧ, генеральный директор
- ЯБЛОНСКАЯ АЛЕКСАНДРА АНДРЕЕВНА, директор по развитию «Завод Эко Технологий»
- АВШТОЛИС ВЛАДИМИР ИГОРЕВИЧ, «Биоресурс-Технология»

**ВОПРОСЫ К ОБСУЖДЕНИЮ:**

- Производство топливных брикетов в России. Особенности, возможные барьеры и пути решения проблем переработки отходов деревообработки на примере брикетирующих систем RUF
- Индустриальные брикеты как топливо для котельных. Производство, зарубежный опыт и перспективы замены каменного угля

**СЕКЦИЯ «БИОГАЗ. БИОМАСЛА. БИОЭТАНОЛ. СЕЛЬСКОЕ ХОЗЯЙСТВО»**

**УЧАСТНИКИ:**

- ЮЛКИН МИХАИЛ АНИСИМОВИЧ, директор ООО «СиСиДжиЭс»
- БОРОВИКОВ ДМИТРИЙ ПАВЛОВИЧ, руководитель направления стратегических проектов ОАО «Фортум»
- КАЧАЛОВ В. В. г. н. с., Объединенный институт высоких температур Российской академии наук, член экспертной секции «Биоэнергетика и утилизация отходов» Консультативного совета Комитета по энергетике Государственной Думы ФС РФ
- ЗАЙЧЕНКО В. М. – д. т. н., зав. отделом, Объединенный институт высоких температур Российской академии наук, член экспертной секции «Биоэнергетика и утилизация отходов» Консультативного совета Комитета по энергетике Государственной Думы ФС РФ
- ЭРКЕНОВА СВЕТЛАНА КАЗИ-МАГОМЕТОВНА., с. н. с. Объединенный институт высоких температур РАН, члены экспертной секции «Биоэнергетика и утилизация отходов» Консультативного совета Комитета по энергетике Государственной Думы ФС РФ
- АРБУЗОВА ЕЛЕНА ВАЛЕРЬЕВНА, инженер-технолог ООО «Гильдия М»

**ВОПРОСЫ К ОБСУЖДЕНИЮ**

- Проблемы и перспективы развития биогазовой отрасли в России (на примере Белгородской области)
- Производство биомасла и и биоэтанола: опыт в Финляндии перспективы в России
- Перспективные технологии распределенной энергетики на местных топливно-энергетических ресурсах»
- Создание и производство автономной климатонезависимой модульной биогазовой установки»

В рамках конференции состоится выездное заседание Экспертного совета при Комитете по энергетике Государственной Думы Федерального Собрания РФ

**«СОВЕРШЕНСТВОВАНИЕ ЗАКОНОДАТЕЛЬНОЙ БАЗЫ. МЕРЫ ПОДДЕРЖКИ РАЗВИТИЯ БИОЭНЕРГЕТИКИ. РЕАЛИЗАЦИЯ ПИЛОТНЫХ ПРОЕКТОВ»**

**ОРГАНИЗАТОР:**

- Экспертный Совет при Комитете по энергетике  
ГД Федерального Собрания РФ

20 мая, среда

**11:00–12:00**

ПАВИЛЬОН Н, 2 ЭТАЖ  
КОНФЕРЕНЦ-ЗАЛ Н20-Н21

**СЕМИНАР**

**«СОЗДАНИЕ НКУ БЛОЧНО-МОДУЛЬНОЙ КОНСТРУКЦИИ НА БАЗЕ МОДУЛЕЙ ВЫДВИЖНЫХ ЭЛЕМЕНТОВ (МВЭ) ПРОИЗВОДСТВА АО «НПО «КАСКАД»**

**ОРГАНИЗАТОР:**

АО «НПО «Каскад»

**ВОПРОСЫ К ОБСУЖДЕНИЮ:**

- Изготовление модулей выдвижных элементов для создания НКУ с выдвижными элементами на базе собственных или стандартных конструкций шкафов (типовые решения блочно-модульной конструкции на базе конструктива ДКС)
- КОВЭ – комплект для оснащения выдвижных элементов НКУ (состав, основные характеристики и особенности изделий): импортозамещающие сильноточные и слаботочные соединители
- Механизм привода (МП) для перемещения выдвижных элементов НКУ в требуемые положения
- Шинодержатели и изоляторы и др.
- Технические особенности создания НКУ блочно-модульной конструкции с применением КОВЭ. Практические рекомендации

**11:00–13:00**

ПАВИЛЬОН Н  
КОНФЕРЕНЦ-ЗАЛ № 9

**СЕМИНАР-ПРЕЗЕНТАЦИЯ**

**«ИННОВАЦИОННЫЕ ИМПОРТОЗАМЕЩАЮЩИЕ ТЕХНОЛОГИИ И ОБОРУДОВАНИЕ ДЛЯ ЭНЕРГЕТИЧЕСКОГО КОМПЛЕКСА»**

**ОРГАНИЗАТОРЫ:**

- Комитет по энергетической стратегии и развитию ТЭК СПб ТПП
- ГКУ ЛО «ЦЭПЭ ЛО»
- Кластер инноваций в энергетике, промышленности, ЖКХ
- НОУ ДПО «УМИТЦ»
- ООО «ЭФ-Интернэшнл»

**УЧАСТНИКИ:**

- ХВОСТИЧЕНКО СЕРГЕЙ БОРИСОВИЧ, технический директор ООО «Ассоциация ВАСТ»
- ЛАГУТИН ВЛАДИСЛАВ ВАЛЕРЬЕВИЧ, руководитель филиала ООО «LERU» в Санкт-Петербурге
- ЕКАТЕРИНИНА ТАТЬЯНА ОЛЕГОВНА, начальник отдела сбыта и маркетинга ООО «СКБЭП»
- КОСАКУ ХОММА, главный технический специалист компании «Силовые машины-Тошиба. Высоковольтные трансформаторы»
- ВОРОШИЛОВ АЛЕКСЕЙ НИКОЛАЕВИЧ, директор по инновационному развитию ООО ЛИОТЕХ»
- САВИЦКИЙ АЛЕКСАНДР СЕРГЕЕВИЧ, руководитель проекта АИИС КУЭ, директор «Тайпит»
- КУЗНЕЦОВ ВАДИМ ВАСИЛЬЕВИЧ, технический директор ООО «КИТ 18»
- ВЕБЕР ВАДИМ ВИКТОРОВИЧ, ООО «Фулерен»
- ЮДИН ИЛЬЯ ЕВГЕНЬЕВИЧ, директор ООО «ЭСТМ групп Санкт-Петербург»
- ЗЛОБИН ВЛАДИМИР GERMANOVICH, технический директор ООО «НПТК «СУПРОТЕК»
- СЕМИЧАСТНОВА Н.А., исполнительный директор компании «АстроСофт»
- ЛЫСОВА АННА, Директор по корпоративным продажам компании «Йота»
- МАСУНОВА СВЕТЛАНА ПОЛИКАРПОВНА, руководитель НОУ ДПО «Учебно-Методический Инженерно-Технический Центр»

**ВОПРОСЫ К ОБСУЖДЕНИЮ:**

- Возможности интеграции интеллектуальной системы контроля состояния оборудования в единую информационную систему управления
- Применение инновационных реагентов отечественного производства для очистки теплообменников, котлов, системы отопления с целью повышения теплоотдачи
- Приборы контроля высоковольтных выключателей и трансформаторов. Импортозамещение
- Инновационные технологии «Силовые машины-Тошиба. Высоковольтные трансформаторы» для реализации программ импортозамещения
- Литий-ионные аккумуляторы производства «ЛИОТЕХ» и их применение
- АИИС КУЭ от компании «ТАЙПИТ» – шаг в сторону бережного отношения к энергоресурсам
- Апробированные российские инновационные технологии и оборудование – экономия бюджетных денежных средств в период кризиса для решения задач программы энергоэффективности и энергосбережения
- Инновационная технология безразборного восстановления и оптимизации характеристик энергетического оборудования

<b>20 мая, среда</b>	
<p><b>11:00–13:00</b> ПАВИЛЬОН Н КОНФЕРЕНЦ-ЗАЛ № 9</p>	<ul style="list-style-type: none"> <li>• Автоматизация бизнес-процессов энергетических компаний. Создание инновационных систем на основе концепции импортозамещения</li> <li>• Роль повышения квалификации в процессах разработки, проектирования, внедрения и эксплуатации импортозамещающего оборудования. Сертификация специалистов</li> </ul> <p><b>В РАМКАХ СЕМИНАРА-ПРЕЗЕНТАЦИИ ЭКСКУРСИЯ НА ЗАВОД «СИЛОВЫЕ МАШИНЫ - ТОШИБА. ВЫСОКОВОЛЬТНЫЕ ТРАНСФОРМАТОРЫ»</b></p>
<p><b>11:30–14:00</b> ПАВИЛЬОН G, 2 ЭТАЖ КОНФЕРЕНЦ-ЗАЛ G28-G29</p>	<p><b>МОЛОДЕЖНАЯ КОНФЕРЕНЦИЯ</b> <b>«НАДЕЖНОСТЬ, БЕЗОПАСНОСТЬ И ЭФФЕКТИВНОСТЬ ЭНЕРГЕТИЧЕСКИХ СИСТЕМ. ПОИСК ИННОВАЦИОННЫХ РЕШЕНИЙ»</b></p> <p><b>ОРГАНИЗАТОРЫ:</b></p> <ul style="list-style-type: none"> <li>• ООО «ЭФ-Интернэшнл»</li> <li>• ОАО «Ленэнерго»</li> </ul> <p><b>УЧАСТНИКИ:</b></p> <ul style="list-style-type: none"> <li>• БАЙДАКОВ АНТОН ВИТАЛЬЕВИЧ, заместитель начальника отдела консолидации отчетности Департамента инвестиций ОАО «Ленэнерго»</li> <li>• ЕЛИСТРАТОВА ЕЛЕНА ПЕТРОВНА, инженер 1-й категории Службы технологического присоединения филиала ОАО «Ленэнерго»</li> <li>• ПЕТРОПАВЛОВА СВЕТЛАНА ВАСИЛЬЕВНА, заместитель начальника Службы планирования балансов электроэнергии и нормирования потерь ОАО «Ленэнерго»</li> <li>• СЫЧЕВ ЮРИЙ, к.т.н., доцент кафедры электротехники, электроэнергетики, электромеханики. Национальный минерально-сырьевой университет «Горный»</li> <li>• НЕМЦЕВ АРТЕМ АЛЕКСЕЕВИЧ</li> <li>• НЕМЦЕВ ИВАН АЛЕКСЕЕВИЧ, аспиранты Санкт-Петербургского Государственного Аграрного Университета</li> <li>• СОФРОНОВА ЕКАТЕРИНА ВЛАДИМИРОВНА, аспирант кафедры Энергосбережения и повышения энергетической эффективности предприятий Санкт-Петербургского Государственного Аграрного Университета</li> <li>• КУЗНЕЦОВ МАРК ВЛАДИМИРОВИЧ, студент Санкт-Петербургского Государственного Аграрного Университета</li> <li>• БАБАНОВА ИРИНА СЕРГЕЕВНА, аспирант кафедры электротехники, электроэнергетики, электромеханики, Национального минерально-сырьевого университета «Горный»</li> </ul> <p><b>ВОПРОСЫ К ОБСУЖДЕНИЮ:</b></p> <ul style="list-style-type: none"> <li>• Методики и макеты определения эффективности светотехнических изделий</li> <li>• Повышение энергетической эффективности сетей</li> <li>• Способы увеличения объемов отпуска электроэнергии в сетевых компаниях в рамках минимизации воздействия технических систем на окружающую среду (на примере ОАО «Ленэнерго»)</li> <li>• Гибридные фильтрокомпенсирующие устройства для обеспечения качества электрической энергии</li> <li>• Реализация современных методик практического энергосбережения</li> <li>• Определение показателя энергетической эффективности процессов собственных нужд подстанций на примере расчета показателя энергетической эффективности на обогрев помещений подстанций</li> <li>• Сколько стоит качественная электроэнергия?</li> <li>• Разработка перспективного планирования энергосистемы с применением искусственных нейронных сетей</li> </ul>
<p><b>13:00–14:00</b> ПАВИЛЬОН G, ЗОНА РЕСТОРАНА «КАРАМЕЛЬ КЕЙТЕРИНГ»</p>	<p style="text-align: center;"><b>ОБЕД ДЛЯ ДЕЛЕГАТОВ ФОРУМА</b></p>
<p><b>13:00–16:00</b> ПАВИЛЬОН G, 2 ЭТАЖ ОНФЕРЕНЦ-ЗАЛ H20-H21</p>	<p><b>ТЕХНИЧЕСКАЯ КОНФЕРЕНЦИЯ</b> <b>«НИЗКОВОЛЬТНОЕ ОБОРУДОВАНИЕ ЧЕШСКОГО ЗАВОДА OEZ (ГРУППА SIEMENS). ПРАКТИКА ПРИМЕНЕНИЯ»</b></p> <p><b>ОРГАНИЗАТОРЫ:</b></p> <ul style="list-style-type: none"> <li>• Завод низковольтной аппаратуры OEZ s. r.o. (Чехия)</li> <li>• ООО «Элснаб», эксклюзивный дистрибьютор и сервис-партнер в России</li> </ul>

20 мая, среда	
<p><b>14:00–16:00</b> ПАВИЛЬОН Н КОНФЕРЕНЦ-ЗАЛ № 9</p>	<p><b>КРУГЛЫЙ СТОЛ</b> <b>«ТАРИФООБРАЗОВАНИЕ В ЭНЕРГЕТИЧЕСКОЙ ОТРАСЛИ»</b></p> <p><b>ОРГАНИЗАТОРЫ:</b></p> <ul style="list-style-type: none"> <li>• Комитет по тарифам Санкт-Петербурга</li> <li>• ООО «ЭФ-Интернэшнл»</li> </ul> <p><b>УЧАСТНИКИ:</b></p> <ul style="list-style-type: none"> <li>• КОПТИН ДМИТРИЙ ВИКТОРОВИЧ, председатель Комитета по тарифам Правительства Санкт-Петербурга</li> <li>• КУЛАГИН ВЯЧЕСЛАВ АЛЕКСАНДРОВИЧ, начальник Центра изучения мировых энергетических рынков ИНЭИ РАН</li> <li>• ШАСКОЛЬСКИЙ МАКСИМ АЛЕКСЕЕВИЧ, генеральный директор ОАО «Петербургская сбытовая компания»</li> <li>• КОСМАЧЕВ АЛЕКСАНДР ФЕДОРОВИЧ, руководитель Центра кабельных технологий и электросбережения</li> <li>• Оптимизация тарифа за электричество на основе ликвидации сверхнормативных потерь при передаче – антикризисная мера для сокращения неэффективных расходов бюджета</li> <li>• СОЛОДКИЙ ЛЕОНИД, начальник отдела водоснабжения и канализации ЗАО «Агентство по реконструкции и застройке нежилой зоны «Шушары»</li> <li>• Проблемы тарифообразования для организаций малого бизнеса без государственного финансирования в сфере водоснабжения и водоотведения</li> </ul> <p><b>ВОПРОСЫ К ОБСУЖДЕНИЮ:</b></p> <ul style="list-style-type: none"> <li>• Тарифная политика – регулятор развития экономики</li> <li>• Тарифообразование на современном этапе</li> <li>• Влияние тарифообразования на инновационное развитие и инвестиционную привлекательность региона</li> <li>• Тарифы и розничный рынок электроэнергии</li> <li>• Тарифы на технологическое присоединение к сетям</li> <li>• Принципы формирования тарифов для разных групп потребителей</li> <li>• Государственное регулирование тарифов</li> <li>• Влияние энергоэффективности на снижение тарифов</li> <li>• Мониторинг тарифообразования</li> <li>• Прогнозирование тарифообразования на перспектив</li> </ul>
<p><b>14:00–16:00</b></p>	<p><b>ВЫЕЗДНАЯ ЭКСКУРСИЯ</b> <b>НА ЗАВОД «ЭЛЕКТРОПУЛЬТ»</b></p> <p><b>ОРГАНИЗАТОР:</b> ОАО «РЭП Холдинг»</p>
<p><b>14:00–18:00</b> ПАВИЛЬОН Н КОНФЕРЕНЦ-ЗАЛ № 4</p>	<p><b>КРУГЛЫЙ СТОЛ</b> <b>«СОВРЕМЕННЫЕ ИННОВАЦИОННЫЕ ТЕХНОЛОГИИ И ОБОРУДОВАНИЕ ДЛ Я ЭНЕРГЕТИЧЕСКОГО КОМПЛЕКСА».</b></p> <p>Техническая дискуссия представителей генерирующих компаний с производителями оборудования</p> <p><b>МОДЕРАТОР:</b> <b>БАШУК ДЕНИС НИКОЛАЕВИЧ, генеральный директор ОАО «ОГК-2»</b></p> <p><b>УЧАСТНИКИ:</b></p> <ul style="list-style-type: none"> <li>• ГРАБЧАК ЕВГЕНИЙ ПЕТРОВИЧ, директор Департамента оперативного контроля и управления в электроэнергетике Минэнерго России</li> <li>• ВОРОБЬЕВ АЛЕКСЕЙ ИОСИФОВИЧ, заместитель главного инженера ОАО «ТГК-1»</li> <li>• ПОПОВ ИГОРЬ ВИКТОРОВИЧ, заместитель генерального директора по производству EON Russia</li> <li>• БЕЛЫЙ ВАСИЛИЙ ВАСИЛЬЕВИЧ, технический директор ОАО «Волжская ТГК»</li> <li>• АБДУШУКУРОВ ПАРВИЗ ФАРХОДОВИЧ, вице-президент, заместитель генерального директора по операционной деятельности «Фортум»</li> <li>• ГАЙФУЛЛИН ИЛЬГИЗАР ХАБИРОВИЧ, заместитель генерального директора – технический директор «Татэнерго»</li> <li>• ПЕТЕЛИН СЕРГЕЙ АЛЕКСАНДРОВИЧ, заместитель технического директора по охране труда и промбезопасности СГК</li> <li>• ГРАФОВ МИХАИЛ АЛЕКСАНДРОВИЧ, начальник управления технического развития ОАО «Квадра»</li> <li>• ВАРНАВСКИЙ БОРИС ПЕТРОВИЧ, советник по технической политике, «Евросиб»</li> </ul>

20 мая, среда

<p><b>14:00–18:00</b> ПАВИЛЬОН Н КОНФЕРЕНЦ-ЗАЛ № 4</p>	<p><b>ДОКЛАДЧИКИ:</b></p> <ul style="list-style-type: none"> <li>• ТЮТЧЕВ СЕРГЕЙ ВЛАДИМИРОВИЧ, руководитель отдела продаж ЗАО «Текон-Инжиниринг» КОМПЛЕКСНАЯ АВТОМАТИЗАЦИЯ ОБЪЕКТОВ ЭЛЕКТРОЭНЕРГЕТИКИ</li> <li>• МИЛЬМАН ОЛЕГ ОШЕРОВИЧ, президент ЗАО НПВП «Турбокон» КОНДЕНСАЦИОННАЯ УСТАНОВКА СУХОГО ТИПА</li> <li>• ПАНТЕЛЕЕВ АЛЕКСЕЙ АНАТОЛЬЕВИЧ, председатель совета директоров ЗАО «НПК Медиана-Фильтр» ВОДОПОДГОТОВИТЕЛЬНЫЕ УСТАНОВКИ МЕМБРАННОГО ТИПА</li> <li>• КОРЛЯКОВ ЮЛИЙ ГЕОРГИЕВИЧ, генеральный директор ООО «Инженерно-технический центр» СОВРЕМЕННЫЕ ТЕПЛОИЗОЛЯЦИОННЫЕ МАТЕРИАЛЫ</li> <li>• БОЛДЫРЕВ НИКОЛАЙ ВЛАДИМИРОВИЧ, генеральный директор ООО «ТЭР-Инжиниринг» УЛУЧШЕНИЕ ВАКУУМА В КОНДЕНСАТОРАХ ПАРОВЫХ ТУРБИН ЗА СЧЕТ ВНЕДРЕНИЯ СИСТЕМЫ ШАРИКОВОЙ ОЧИСТКИ (СШО) ПРОИЗВОДСТВА ООО «ТЭР-НОВОМИЧУРИНСК»</li> <li>• СМIRНОВ ДМИТРИЙ ВЛАДИМИРОВИЧ, директор по науке ООО «ПФ «СТИС» БЕСТРАНШЕЙНОЕ ВОССТАНОВЛЕНИЕ ТРУБОПРОВОДОВ</li> </ul>
<p><b>14:00–17:00</b> ПАВИЛЬОН Н КОНФЕРЕНЦ-ЗАЛ № 8</p>	<p><b>КРУГЛЫЙ СТОЛ</b> <b>«ИЗМЕНИВШАЯСЯ РЕАЛЬНОСТЬ: НОВЫЕ ТОЧКИ РОСТА В ЭНЕРГЕТИКЕ, ПРОБЛЕМЫ И ВОЗМОЖНОСТИ».</b> Господдержка как рычаг для подъема конкретных предприятий: источники, формы, контроль. Энергоэффективность как необходимое условие развития: проекты, внедрение, результаты</p> <p><b>МЕРОПРИЯТИЕ ДЛЯ ДЕЛЕГАТОВ ФОРУМА И ПО ПРЕДВАРИТЕЛЬНОЙ РЕГИСТРАЦИИ</b></p> <p><b>МОДЕРАТОР:</b> <b>ПРЕСНЯКОВ ВАЛЕРИЙ АНДРЕЕВИЧ</b>, главный редактор газеты «Энергетика и промышленность России»</p> <p><b>ОРГАНИЗАТОРЫ:</b></p> <ul style="list-style-type: none"> <li>• ИД «Энергетика и промышленность России»</li> <li>• ООО «ЭФ-Интернэшнл»</li> </ul> <p><b>СЕССИЯ 1. ИМПОРТОЗАМЕЩЕНИЕ/ЭНЕРГОЭФФЕКТИВНОСТЬ</b></p> <ul style="list-style-type: none"> <li>• КОЛЕСНИКОВА ОЛЬГА ВАСИЛЬЕВНА, первый заместитель председателя Комитета по энергетике и инженерному обеспечению Санкт-Петербурга ИМПОРТОЗАМЕЩЕНИЕ В РАМКАХ «ПРОГРАММЫ ПЕРВООЧЕРЕДНЫХ МЕРОПРИЯТИЙ ПО ОБЕСПЕЧЕНИЮ УСТОЙЧИВОГО РАЗВИТИЯ ЭКОНОМИКИ И СОЦИАЛЬНОЙ СТАБИЛЬНОСТИ В САНКТ-ПЕТЕРБУРГЕ В 2015 ГОДУ И НА 2016–2017 ГОДЫ</li> <li>• СМОЛИН ДМИТРИЙ АЛЕКСАНДРОВИЧ, генеральный директор ЗАО «ВИЛЕД Светотроника» ЭНЕРГОЭФФЕКТИВНЫЕ ТЕХНОЛОГИИ КАК ИНСТРУМЕНТ МОДЕРНИЗАЦИИ ЭКОНОМИКИ РЕГИОНОВ</li> </ul> <p><b>СЕССИЯ 2. ЭЛЕКТРОСЕТЕВОЙ КОМПЛЕКС/ЭНЕРГОЭФФЕКТИВНОСТЬ</b></p> <ul style="list-style-type: none"> <li>• ХУРУДЖИ АЛЕКСАНДР АЛЕКСАНДРОВИЧ, председатель правления НП ТСО, заместитель руководителя группы АНО Агентства стратегических инициатив (АСИ) по повышению доступности инфраструктуры ЭЛЕКТРОСЕТЕВОЙ КОМПЛЕКС: КЛЮЧЕВЫЕ ПРОБЛЕМЫ И ТОЧКИ РОСТА</li> <li>• ИСХАКОВ РАИФ НУРГАЛИЕВИЧ, начальник отдела маркетинга ОАО «Химзавод им. Карпова» «ВТОРАЯ ЖИЗНЬ» ОТРАБОТАННЫХ (ЭКСПЛУАТАЦИОННЫХ) ТРАНСФОРМАТОРНЫХ МАСЕЛ, ИЛИ ОПЫТ ПРИМЕНЕНИЯ АЛЮМОСИЛИКАТНОГО АДсорбента АС-230Ш ПОДРАЗДЕЛЕНИЯМИ ОАО «РОССЕТИ»</li> </ul> <p><b>СЕССИЯ 3. ЭНЕРГОСЕРВИСНЫЙ КОНТРАКТ/ЭНЕРГОЭФФЕКТИВНОСТЬ</b></p> <ul style="list-style-type: none"> <li>• САВЦОВ МАКСИМ ОЛЕГОВИЧ, ведущий эксперт Управления по работе с клиентами ООО «Центр энергоэффективности ИНТЕР РАО ЕЭС» ОПЫТ РЕАЛИЗАЦИИ ПРОГРАММ ЭНЕРГОСБЕРЕЖЕНИЯ И ГОСПОДДЕРЖКИ ПРЕДПРИЯТИЙ, ИСПОЛЬЗУЮЩИХ ЭНЕРГОСБЕРЕГАЮЩИЕ ТЕХНОЛОГИИ И МАТЕРИАЛЫ</li> <li>• КАРТОВИЦКИЙ ИВАН АЛЕКСАНДРОВИЧ, ведущий менеджер по развитию ООО «ФЕНИЧЕ РУС» РЕАЛИЗАЦИЯ ЭНЕРГОСЕРВИСНОГО КОНТРАКТА НА ПРОМЫШЛЕННОМ ПРЕДПРИЯТИИ. АДАПТАЦИЯ К НОВЫМ ВЫЗОВАМ НА РОССИЙСКОМ РЫНКЕ</li> <li>• ВАСИЛЬЧИКОВ ЕВГЕНИЙ АНДРЕЕВИЧ, главный специалист отдела энергетических обследований ГКУ ЛО «Центр энергосбережения и повышения энергоэффективности Ленинградской области» ОПЫТ РЕАЛИЗАЦИИ ЭНЕРГОСЕРВИСНЫХ КОНТРАКТОВ В ЛЕНИНГРАДСКОЙ ОБЛАСТИ</li> </ul>



<b>20 мая, среда</b>	
<p><b>14:00–17:00</b> ПАВИЛЬОН Н КОНФЕРЕНЦ-ЗАЛ № 8</p>	<ul style="list-style-type: none"> <li>• ЭРК АНДРЕЙ ФЕДОРОВИЧ, заведующий научно-исследовательской лабораторией применения нетрадиционных источников энергии в сельском хозяйстве ФГБУ «Институт агроинженерных и экологических проблем сельскохозяйственного производства»</li> </ul> <p><b>СЕССИЯ 4. ТЕПЛОСНАБЖЕНИЕ/ЭНЕРГОЭФФЕКТИВНОСТЬ</b></p> <ul style="list-style-type: none"> <li>• ЯВЛИНСКИЙ ГРИГОРИЙ АЛЕКСЕЕВИЧ, депутат Законодательного собрания Санкт-Петербурга, руководитель фракции «Яблоко» «ПОВЫШЕНИЕ ЭНЕРГЕТИЧЕСКОЙ ЭФФЕКТИВНОСТИ СИСТЕМЫ ТЕПЛОСНАБЖЕНИЯ САНКТ-ПЕТЕРБУРГА. АКТУАЛИЗАЦИЯ СХЕМЫ ТЕПЛОСНАБЖЕНИЯ. ПРИМЕНЕНИЕ СОВРЕМЕННЫХ ТЕХНОЛОГИЙ НА ЭТАПАХ ПРОИЗВОДСТВА, ТРАНСПОРТИРОВКИ И ПОТРЕБЛЕНИЯ ТЕПЛОВОЙ ЭНЕРГИИ»</li> <li>• Содокладчик: ШЛАПАКОВ ВЛАДИМИР ИЛЬИЧ, заместитель технического директора Санкт-Петербургского института теплоэнергетики</li> </ul>
<p><b>15:30–18:00</b> ПАВИЛЬОН G, 2 ЭТАЖ КОНФЕРЕНЦ-ЗАЛ G20-G21</p>	<p><b>ВЫЕЗДНОЕ ЗАСЕДАНИЕ</b> Экспертного Совета при Комитете по энергетике Государственной Думы Федерального Собрания РФ «<b>ВОПРОСЫ ЭКОЛОГИЧЕСКОЙ БЕЗОПАСНОСТИ ПРИ ПРОЕКТИРОВАНИИ, СТРОИТЕЛЬСТВЕ, МОДЕРНИЗАЦИИ И ЭКСПЛУАТАЦИИ ОБЪЕКТОВ ТЭК</b>»</p> <p><b>ОРГАНИЗАТОРЫ:</b></p> <ul style="list-style-type: none"> <li>• Экспертный Совет при Комитете по энергетике ГД Федерального Собрания РФ</li> <li>• ООО «ЭФ-Интернэшнл»</li> </ul> <p><b>МОДЕРАТОРЫ:</b></p> <ul style="list-style-type: none"> <li>• ДЗЕКЦЕР НАУМ НАУМОВИЧ, генеральный директор ООО «Системы энергоэкологической безопасности», ученый секретарь секции «Энергетика» НТС при Правительстве СПб</li> <li>• ЭРКЕНОВА СВЕТЛАНА КАЗИ-МАГОМЕТОВНА, руководитель экспертной секции «Экологические вопросы в ТЭК» Комитета по энергетике ГД РФ, с. н. с. Объединенного института высоких температур РАН</li> <li>• КАЛАЧЕВ АНДРЕЙ ИРИНЕЕВИЧ, член экспертной секции «Экологические вопросы в ТЭК» Комитета по энергетике ГД РФ, лидер консорциума ФЕНИКС, генерального директор «Профцемент»</li> </ul> <p><b>ПРИВЕТСТВИЯ:</b></p> <ul style="list-style-type: none"> <li>• ЕСЯКОВ СЕРГЕЙ ЯКОВЛЕВИЧ депутат Государственной Думы Федерального Собрания РФ, Комитет по энергетике</li> <li>• ДОНЧЕНКО ВЛАДИСЛАВ КОНСТАНТИНОВИЧ, директор Центра экологической безопасности РАН, д. э. н., профессор</li> </ul> <p><b>ВОПРОСЫ К ОБСУЖДЕНИЮ:</b></p> <ul style="list-style-type: none"> <li>• Стратегия экологической безопасности РФ до 2025 года. Основные проблемы и решения</li> <li>• Научные, правовые и организационные аспекты комплексной системы экологической безопасности</li> <li>• Обсерватория экологическая безопасность СПбГПУ</li> <li>• Методы и средства контроля промышленной и экологической безопасности.</li> <li>• Ознакомление с передвижной мобильной лабораторией энергоэкологического контроля СПбГПУ, оснащенной специализированным оборудованием и лидарной станцией</li> <li>• Проведение энергетического обследования и энергоэкологического аудита, актуальность процессов в свете перехода на принципы НТД, наилучших практик в промышленности и ТЭКа. Преимущество энергоэкологического обследования. Пилотные проекты ЭЭА</li> <li>• О выполнении распоряжения Правительства РФ № 398-Р от 19.03.14 г. О сроках составления справочников наилучших доступных технологий (НДТ), предусмотренных недавно принятым Федеральным законом от 21.07.2014 № 219-ФЗ. О совершенствовании законодательства ФЗ № 458 в части лицензирования и ФЗ № 219 «О внесении изменений в Федеральный закон «Об охране окружающей среды» и отдельные законодательные акты Российской Федерации», который требует принятия ряда подзаконных актов.</li> <li>• Механизмы ГЧП в реализации проектов повышения энергетической эффективности и экологической безопасности</li> <li>• Внедрение автоматизированных систем контроля за выбросами загрязняющих веществ и парниковых газов в атмосферный воздух на предприятиях ТЭК, на примере новых ТЭС</li> <li>• Решение проблемы ЗШО угольных электростанций России как путь повышения экологической безопасности и энергоэффективности в энергетике и промышленности</li> </ul>

<b>20 мая, среда</b>	
<p><b>15:30–18:00</b> ПАВИЛЬОН G, 2 ЭТАЖ КОНФЕРЕНЦ-ЗАЛ G20-G21</p>	<ul style="list-style-type: none"> <li>• Попутные продукты сжигания угля (ППСУ) в угольной генерации: экология и экономическая эффективность. Очистка отходящих газов угольных электро/теплостанций</li> <li>• Российский рынок золошлаковых материалов. ППСУ – международный термин золошлаковых материалов. Потенциал и проблемы развития</li> <li>• Качество золошлаковых материалов как один из показателей эффективности работы угольной электростанции. Современные экологические системы сухого золошлакоудаления</li> <li>• Совершенствование механизма нормативно-правового и экономического регулирования в области обращения с золошлаками энергетики в РФ</li> <li>• Необходимость расширения интеграции стандартов и технологий в условиях ВТО, Таможенного союза, ШОС, БРИКС и перспективы вступления России в ОЭСР</li> </ul>
<p><b>16:00–18:00</b> ПАВИЛЬОН H КОНФЕРЕНЦ-ЗАЛ № 9</p>	<p><b>КОММУНИКАЦИОННЫЙ ФОРУМ</b> <b>«ВЗАИМОДЕЙСТВИЕ ЭНЕРГОКОМПАНИЙ С ПОСТАВЩИКАМИ И ПОДРЯДЧИКАМИ В МЕДИЙНОМ ПРОСТРАНСТВЕ. ЛУЧШИЕ ПРАКТИКИ».</b></p> <p>При поддержке Оргкомитета конкурса «КонтЭКст»</p> <p><b>МОДЕРАТОР:</b></p> <ul style="list-style-type: none"> <li>• <b>ИРИНА ЕСИПОВА,</b> генеральный директор Центра развития коммуникаций ТЭК</li> </ul> <p><b>УЧАСТНИКИ:</b></p> <ul style="list-style-type: none"> <li>• <b>ИГОРЬ МИНТУСОВ,</b> заведующий кафедрой GR Санкт-Петербургского государственного университета</li> <li>• <b>ЭЛЬМИРА БОБРЯКОВА,</b> директор по информационной политике и связям с общественностью ОАО «Квадра»</li> <li>• <b>МАРИНА КОЖЕВНИКОВА,</b> ОАО «МРСК Северо-Запада»</li> <li>• <b>ВИКТОР ТАНИЧЕВ,</b> ОАО «Теплосеть Санкт-Петербурга»</li> <li>• <b>ДМИТРИЙ БОБКОВ,</b> директор Департамента информационной политики ОАО «Россети»</li> <li>• <b>НАТАЛЬЯ НИКОЛАЕВА,</b> исполнительный директор агентства «Медialogия»</li> <li>• <b>ЕКАТЕРИНА БОБРОВА,</b> шеф-редактор портала «Переток.ру»</li> </ul> <p><b>ВОПРОСЫ К ОБСУЖДЕНИЮ:</b></p> <ul style="list-style-type: none"> <li>• Новые механизмы коммуникаций в эпоху перемен</li> <li>• Новые вызовы в информационной политике ТЭК</li> <li>• Современные технологии в отраслевой коммуникации</li> <li>• Подходы к оценке эффективности работы по информационному сопровождению</li> <li>• Антикризисные коммуникации в энергетике</li> <li>• Анализ информационной активности электроэнергетических компаний</li> </ul>
<p><b>09:00–18:00</b> ПАВИЛЬОН H, 2 ЭТАЖ КОНФЕРЕНЦ-ЗАЛ H28-H29</p>	<p><b>КОНФЕРЕНЦИЯ</b> <b>«ПРОДУКЦИЯ СОВРЕМЕННЫХ ЭЛЕКТРОТЕХНИЧЕСКИХ ПРОИЗВОДСТВ ДЛЯ РЕШЕНИЯ ЗАДАЧ ЭЛЕКТРОСНАБЖЕНИЯ ПРИ СТРОИТЕЛЬСТВЕ, РЕКОНСТРУКЦИИ И КАПИТАЛЬНОМ РЕМОНТЕ ПРОМЫШЛЕННЫХ ПРЕДПРИЯТИЙ»</b></p> <p><b>ОРГАНИЗАТОРЫ:</b></p> <ul style="list-style-type: none"> <li>• <b>ГП «РЕСТЭК»</b></li> <li>• <b>Компания «СИП кабель»</b></li> <li>• <b>Всероссийский электротехнический институт им. В.И. Ленина (ФГУП ВЭИ, Москва)</b></li> <li>• <b>Санкт-Петербургский государственный электротехнический университет «ЛЭТИ» им. В.И. Ульянова (Ленина) (СПбГЭТУ)</b></li> </ul> <p><b>ПРИ ПОДДЕРЖКЕ:</b> Министерства энергетики Российской Федерации, Правительства Санкт-Петербурга и Правительства Ленинградской области, Аппарата полномочного представителя Президента Российской Федерации в СЗФО</p> <p><b>МОДЕРАТОР:</b> <b>АБРАМЕНКО АНТОН ПЕТРОВИЧ,</b> технический директор ООО «СИП кабель»</p> <p><b>К УЧАСТИЮ ПРИГЛАШЕНЫ:</b></p> <ul style="list-style-type: none"> <li>• Представители Департамента оперативного контроля и управления в электроэнергетике Министерства энергетики РФ</li> <li>• Представители ФГБУ «Российское энергетическое агентство» (РЭА) Минэнерго России</li> <li>• <b>АЛЕКСАНДР АНОХИН,</b> руководитель группы «Сети и инфраструктура» ПО «ЭЛТЕХНИКА»</li> <li>• <b>АНДРЕЙ БЕЛОГЛАЗОВ,</b> инженер-конструктор ЗАО ППЭ «СИВАР»</li> <li>• <b>СЕРГЕЙ РОМАНОВ,</b> директор по маркетингу ЗАО «Людиновкакабель»</li> </ul>

<b>20 мая, среда</b>	
<p><b>09:00–18:00</b> ПАВИЛЬОН N, 2 ЭТАЖ КОНФЕРЕНЦ-ЗАЛ H28-H29</p>	<ul style="list-style-type: none"> <li>• АЛЕКСАНДР ВЕСЕЛОВ, заместитель технического директора ООО «Энсто Рус»</li> <li>• БОРИС МОСКОВСКИЙ, генеральный директор ООО «Кондактикс-Вампфлер»</li> <li>• ДЕНИС ХАМИДУЛИН, директор филиала ООО «САРОС»</li> <li>• МАКСИМ ФИЛИППОВ, ведущий менеджер СП ЗАО «АМИРА»</li> <li>• ДМИТРИЙ БЕЛОНОЖЕНКО, коммерческий директор ОАО «НПО «Стример»</li> <li>• АНДРЕЙ БОЕВ, заместитель технического директора ООО «Холдинг Кабельный Альянс»</li> <li>• АНДРЕЙ САМОЙЛОВСКИХ, директор по стратегическому развитию и маркетингу ООО «ГК «Севкабель»</li> <li>• АЛЕКСАНДР КУЗНЕЦОВ, инженер ОАО «ОМСКНЕФТЕХИМПРОЕКТ»;</li> <li>• СЕРГЕЙ БУРЯКОВ, заместитель коммерческого директора по технике ООО «Высоковольтный союз»</li> <li>• ДМИТРИЙ ХОДЫРЕВ, руководитель технического отдела ООО «БЛ ТРЕЙД»</li> <li>• ДМИТРИЙ САМОХВАЛОВ, заместитель заведующего кафедрой РАПС Санкт-Петербургского государственного электротехнического университета (СПбГЭТУ «ЛЭТИ»)</li> <li>• НИКОЛАЙ ТАТАРИНЦЕВ, заместитель заведующего кафедрой РАПС Санкт-Петербургского государственного электротехнического университета (СПбГЭТУ «ЛЭТИ»)</li> <li>• АНДРЕЙ КЕККОНЕН, ассистент кафедры РАПС Санкт-Петербургского государственного электротехнического университета (СПбГЭТУ «ЛЭТИ»)</li> </ul> <p><b>ВОПРОСЫ К ОБСУЖДЕНИЮ:</b></p> <ul style="list-style-type: none"> <li>• Проблемы и перспективы развития российского рынка электротехники</li> <li>• Проблема качественного электроснабжения движущихся механизмов</li> <li>• Основные практические вопросы наружного освещения и молниезащиты промышленных объектов на основе реализованных проектов в СП ЗАО «АМИРА»</li> <li>• Муфты холодной усадки 6–35 кВ</li> <li>• Современные конструкции силовых кабелей с высокими технико-экономическими характеристиками</li> <li>• Актуально о качестве</li> <li>• Особенности электроснабжения предприятий нефтепереработки</li> <li>• Современные технологии защиты ВЛ от молнии – новейшие разработки</li> <li>• Современное коммутационное и распределительное оборудование для электроснабжения промышленных предприятий</li> <li>• Ответ на входящий запрос по техническому заданию заказчика и представление полной технической документации на распределительное устройство напряжением 6, 10, 20 кВ</li> <li>• Энергоэффективные решения в промышленном освещении от ООО «БЛ ТРЕЙД»</li> <li>• «Кабель «Кабтрон» – инновационный импортозамещающий продукт для энергетики и других отраслей»</li> <li>• Проблемы проектирования и производства КТП для промышленных предприятий</li> </ul>
<p><b>16:00–19:00</b></p>	<p><b>ЭКСКУРСИЯ</b> для делегатов форума в г. Пушкин</p>

<b>21 МАЯ, ЧЕТВЕРГ</b>	
<p><b>С 09:00</b> СТОЙКА РЕГИСТРАЦИИ Н1-Н2</p>	<p><b>РЕГИСТРАЦИЯ ДЕЛЕГАТОВ ФОРУМА</b></p>
<p><b>09:30–10:30</b> ПАВИЛЬОН Н ЗОНА КЕЙТЕРИНГА</p>	<p><b>ПРИВЕТСТВЕННЫЙ КОФЕ ДЛЯ ДЕЛЕГАТОВ ФОРУМА</b></p>
<p><b>10:00–12:00</b> ПАВИЛЬОН Н КОНФЕРЕНЦ-ЗАЛ № 9</p>	<p><b>КРУГЛЫЙ СТОЛ</b> <b>«СХЕМЫ ТЕПЛОСНАБЖЕНИЯ КРУПНЫХ ГОРОДОВ»</b></p> <p><b>ОРГАНИЗАТОРЫ:</b></p> <ul style="list-style-type: none"> <li>• Комитет по энергетике и инженерному обеспечению Правительства Санкт-Петербурга</li> <li>• ООО «Газпром энергохолдинг»</li> <li>• ООО «ЭФ-Интернэшнл»</li> </ul> <p><b>МОДЕРАТОР:</b> <b>ВОРОНИН СТАНИСЛАВ ВЯЧЕСЛАВОВИЧ</b>, директор по реализации тепловой энергии и развитию теплового бизнеса ООО «Газпром энергохолдинг»</p> <p><b>УЧАСТНИКИ:</b></p> <ul style="list-style-type: none"> <li>• БОНДАРЧУК АНДРЕЙ СЕРГЕЕВИЧ, председатель Комитета по энергетике и инженерному обеспечению Правительства Санкт-Петербурга</li> <li>• СЕМЕНОВ ВИКТОР ГЕРМАНОВИЧ, генеральный директор ОАО «ВНИПИэнергопром»</li> <li>• АВЕРЬЯНОВ ВЛАДИМИР КОНСТАНТИНОВИЧ, заместитель генерального директора ОАО «Газпром промгаз» – директор научно-технического центра «Комплексное развитие инженерной инфраструктуры» в Санкт-Петербурге</li> <li>• ХАРАИМ АРКАДИЙ АЛЕКСЕЕВИЧ, начальник Управления развития теплового бизнеса ООО «Газпром энергохолдинг»</li> <li>• «Влияние особенностей работы рынка электроэнергии на реализацию схем теплоснабжения мегаполисов»</li> <li>• ЛИСИЦКИЙ ЭДУАРД НИКОЛАЕВИЧ, заместитель генерального директора по развитию ОАО «ТГК-1»</li> <li>• СТЕНАДКО ИГОРЬ МИХАЙЛОВИЧ, генеральный директор ОАО «Теплосеть Санкт-Петербурга»</li> <li>• ФЕДОРОВ ИГОРЬ ГЕННАДЬЕВИЧ, генеральный директор ГУП «ТЭК Санкт-Петербурга»</li> </ul> <p><b>ЭКСПЕРТЫ:</b></p> <ul style="list-style-type: none"> <li>• ИЗМАЙЛОВ АЛЕКСАНДР ВЛАДИМИРОВИЧ, ОАО «Севзап-ВНИПИэнергопром»</li> <li>• КОСТЮК РОСТИСЛАВ ИВАНОВИЧ, генеральный директор ОАО «Юго-Западная ТЭЦ»</li> <li>• КОТОВ ВИКТОР ЮРЬЕВИЧ, генеральный директор ЗАО «Управляющая Компания ГСР Энерго»</li> <li>• ЦЫШЕВСКАЯ ЕЛЕНА ВИТАЛЬЕВНА, заместитель начальника Управления контроля электроэнергетики Федеральной антимонопольной службы</li> </ul> <p><b>ВОПРОСЫ К ОБСУЖДЕНИЮ:</b></p> <ul style="list-style-type: none"> <li>• Консолидация возможностей органов государственной власти, теплоснабжающих организаций, научно-экспертного сообщества и потребителей при разработке Схемы теплоснабжения. Опыт Санкт-Петербурга</li> <li>• Параллельная работа ТЭЦ и котельных как ключевой фактор оптимизации работы системы теплоснабжения Санкт-Петербурга</li> <li>• Задачи по актуализации Генеральной схемы теплоснабжения Санкт-Петербурга на 2016 год</li> <li>• Распределение нагрузок между источниками тепловой энергии. Подходы и базовые принципы</li> <li>• Реализация положений схем в реконструкции и техническом перевооружении теплосетевого комплекса</li> <li>• Организация взаимодействия энергоснабжающих организаций в смежных зонах и актуальные решения в отношении бесхозных сетей</li> </ul>

21 мая, четверг

<p><b>10:00–13:00</b> ПАВИЛЬОН Н 2 ЭТАЖ КОНФЕРЕНЦ-ЗАЛ Н28-Н29</p>	<p><b>КРУГЛЫЙ СТОЛ</b> <b>«ПЕРСПЕКТИВЫ РАЗВИТИЯ ВИЭ В РОССИИ»</b></p> <p><b>ОРГАНИЗАТОРЫ:</b></p> <ul style="list-style-type: none"> <li>• НП «Совет участников рынка ВИЭ»</li> <li>• ООО «ЭФ-Интернэшнл»</li> </ul> <p><b>МОДЕРАТОР:</b> <b>КУЛАКОВ АНДРЕЙ ВАЛЕНТИНОВИЧ,</b> президент НП «Совет участников рынка ВИЭ»</p> <p><b>УЧАСТНИКИ:</b></p> <ul style="list-style-type: none"> <li>• БАДЕЛИН АЛЕКСАНДР СЕРГЕЕВИЧ, генеральный директор ООО «Активити»</li> <li>• БЛЯШКО ЯКОВ ИОСИФОВИЧ, генеральный директор ЗАО «МНТО ИНСЭТ»</li> <li>• БОРОВИКОВ ДМИТРИЙ, руководитель направления стратегических проектов ОАО «Фортум»</li> <li>• БРЫЗГУНОВ ИГОРЬ, президент РАВИ</li> <li>• ВАРЯГИН ЕВГЕНИЙ, генеральный директор «Родина»</li> <li>• ЕЛИСТРАТОВ ВИКТОР ВАСИЛЬЕВИЧ, директор Научно-образовательного центра «ВИЭ»</li> <li>• ЖИХАРЕВ АЛЕКСЕЙ, руководитель по связям с инвесторами и государственными структурами IFC</li> <li>• НОХОВ ЛЕОНИД, директор по развитию «Роугу»</li> <li>• ФЕДОРОВА ЕЛЕНА, начальник департамента сертификации ВИЭ, НП «Совет рынка»</li> <li>• КРАСНИКОВА НАТАЛИЯ ПАВЛОВНА, координатор проектов АНО СКЦ «ПсковРегионИнфо»</li> <li>• КУПРЕНКОВ ВЛАДИМИР АНАТОЛЬЕВИЧ, инженер ООО «Лаборатория новых технологий»</li> <li>• ЭРКЕНОВА СВЕТЛАНА КАЗИ-МАГОМЕТОВНА, руководитель экспертной секции «Экологические вопросы в топливно-энергетическом комплексе» Объединенного института высоких температур Российской академии наук</li> <li>• ЮЦУК АЛЕКСЕЙ, коммерческий директор ООО «ХК «Вирео Энерджи»</li> <li>• KANG, YONG HEACK, директор Корейского института энергетических исследований (KIER)</li> </ul> <p><b>ВОПРОСЫ К ОБСУЖДЕНИЮ:</b></p> <ul style="list-style-type: none"> <li>• Перспективы развития ветровой энергетики в России</li> <li>• Состояние, проблемы и перспективы развития малой гидроэнергетики России</li> <li>• Опыт и перспективы реализации проектов в области солнечной энергетики</li> <li>• Перспективы развития ВИЭ в России</li> <li>• Перспективы развития солнечной энергетики в России</li> <li>• Особенности реализации проектов ВИЭ в зонах автономного энергоснабжения, в том числе северного энергоснабжения</li> <li>• Опыт и перспективы реализации проектов по переработке ТБО</li> <li>• НПА в секторе ВИЭ в России</li> <li>• Проект «Солнце и Ветер. Универсальные возобновляемые источники энергии для устойчивого развития на местах» Программы приграничного сотрудничества Эстония-Латвия-Россия</li> <li>• Производство тепловой и электрической энергии на основе систем с замкнутым ORC-циклом на возобновляемых и нетрадиционных</li> <li>• Двухроторные высокоэффективные ветроэнергетические установки ИнС-В-1000 нового поколения</li> <li>• Опыт реализации проектов ВИЭ, работающих на свалочном газе полигонов ТБО</li> <li>• Тренд корейских высоких технологий в энергетической отрасли. Карта возобновляемой энергии</li> </ul>
<p><b>10:30–13:00</b> ПАВИЛЬОН Н КОНФЕРЕНЦ-ЗАЛ № 10</p>	<p><b>II КОНФЕРЕНЦИЯ</b> <b>«ЭНЕРГЕТИЧЕСКОМУ КОМПЛЕКСУ РОССИИ – КВАЛИФИЦИРОВАННЫЕ КАДРЫ»</b></p> <p><b>МОДЕРАТОР:</b> <b>РОГАЛЕВ НИКОЛАЙ ДМИТРИЕВИЧ,</b> ректор Национального исследовательского университета «Московский энергетический институт»</p> <p><b>УЧАСТНИКИ:</b></p> <ul style="list-style-type: none"> <li>• РУСИНА ЕЛЕНА ПЕТРОВНА, заместитель директора по персоналу и организационному развитию ООО «Газпром энергохолдинг»</li> <li>• ПЛОТНИКОВА ВИКТОРИЯ ПАВЛОВНА, начальник учебного центра ОАО «ТГК-1»</li> <li>• МАКСИМОВ АНДРЕЙ СТАНИСЛАЛОВИЧ, председатель Комитета по науке и высшей школе СПб (по согласованию)</li> <li>• ВАСИЛЬЕВ ЮРИЙ СЕРГЕЕВИЧ, научный руководитель Санкт-Петербургского политехнического университета</li> </ul>

**21 мая, четверг**

**10:30–13:00**  
ПАВИЛЬОН Н  
КОНФЕРЕНЦ-ЗАЛ № 10

- ПОНОМАРЕВА ВАЛЕНТИНА САРКИСОВНА, заведующая Практики оценки компетенций и квалификаций Консалт-бюро «Ставка»
- НАЗАРЫЧЕВ АЛЕКСАНДР НИКОЛАЕВИЧ, ректор Петербургского энергетического института повышения квалификации
- СКЛЯРЕНКО ЕКАТЕРИНА, руководитель пресс-службы HeadHunter Северо-Запад
- МАРКОВА ЕВГЕНИЯ ВИТАЛЬЕВНА, продакт-менеджер систем по энергетике консорциума «Кодекс»
- КОМИССАРОВ ВЛАДИМИР АНАТОЛЬЕВИЧ, программный директор учебного центра НП «Совет рынка»
- ПОДКОЛЗИН СЕРГЕЙ МИХАЙЛОВИЧ, вице-ректор ФГАОУ ДПО «Петербургский энергетический институт повышения квалификации» (ФГАОУ ДПО «ПЭИПК»)
- ГУЩИНСКИЙ АЛЕКСАНДР ГЕННАДЬЕВИЧ, заместитель начальника Учебного центра «Ленэнерго»
- ИВАНОВ АЛЕКСАНДР НИКОЛАЕВИЧ, директор Института «Крона» комплексного развития и обучения при СПбГТУРП, проректор по безотрывным формам обучения СПбГТУРП
- ОКороков ВАСИЛИЙ РОМАНОВИЧ, научный руководитель Международной высшей школы (МВШУ) Санкт-Петербургского политехнического университета Петра Великого (СПбПУ), профессор, д.э.н., действительный член МЭА и РАЕН
- ТРЕТЬЯКОВ ВИТАЛИЙ ПЕТРОВИЧ, д.п.н., заведующий кафедрой «Управление человеческими ресурсами в энергетике» ПЭИПК
- ГОРЮНОВА ЛЮДМИЛА НИКОЛАЕВНА, к.п.н., зам. заведующей кафедрой «Управление человеческими ресурсами в энергетике» ПЭИПК, руководитель Центра оценки готовности персонала к работе во внештатных ситуациях
- КАШИРИН АЛЕКСАНДР ИВАНОВИЧ, заместитель председателя Научно-технического совета ГК «Ростех», заведующий базовой кафедрой ГК «Ростех» «Инновационный менеджмент» в Российском университете дружбы народов
- ALEKSI JANISSUO эксперт по проектам Университета прикладных наук Kuntienlaakson (Финляндия)

**ВОПРОСЫ К ОБСУЖДЕНИЮ:**

- Кадры в энергетике: реалии наших дней
- Школа безопасного поведения на предприятии – механизм самосовершенствования и развития. Молодежь – катализатор изменений
- Подготовка персонала в учебном центре энергетической компании
- Ранняя профориентация школьников в области техники (по опыту работы СПбПУ)
- Информационное обеспечение энергетического образовательного консорциума
- Подготовка специалистов для российской энергетики в технических университетах: чему учить и как учить в условиях информационной экономики
- Концепция совершенствования отраслевого дополнительного профессионального образования
- Информационное обеспечение специалистов энергетического комплекса России
- Профессионалы для рынков электроэнергетики. Подготовка и развитие
- Актуальное состояние разработки профессиональных стандартов в электроэнергетике – методика и практика
- Опыт подготовки и повышения квалификации специалистов ТЭК в Санкт-Петербургском государственном технологическом университете растительных полимеров
- Оценка качества подготовки специалистов для энергетического комплекса
- Подходы к обучению на полномасштабных тренажерах АЭС
- Психологические факторы обеспечения безопасной работы электроэнергетических предприятий и методики их оценки с использованием полиграфа
- Прикладное обучение сотрудников в сфере управления инновационным развитием крупных компаний – опыт ГК «Ростех»
- Проект двойного диплома и его новые возможности

**10:30–17:00**  
ПАВИЛЬОН Н  
КОНФЕРЕНЦ-ЗАЛ № 8

**III КОНФЕРЕНЦИЯ  
ПО ВОПРОСАМ НАДЕЖНОСТИ, БЕЗОПАСНОСТИ, ЭНЕРГОСБЕРЕЖЕНИЯ  
И ПОВЫШЕНИЯ ЭНЕРГОЭФФЕКТИВНОСТИ В РЕГИОНАХ»**

**ОРГАНИЗАТОРЫ:**

- ГКУ ЛО «ЦЭПЭ ЛО»
- Комитет по энергетической стратегии и развитию ТЭК СПб ТПП
- Секция «Энергетика» НТС при Правительстве Санкт-Петербурга
- Кластер инноваций в энергетике, промышленности, ЖКХ
- ООО «ЭФ-Интернэшнл»

**21 мая, четверг**

**10:30–17:00**  
ПАВИЛЬОН Н  
КОНФЕРЕНЦ-ЗАЛ № 8

**УЧАСТНИКИ:**

- ГАВРИЛОВ АНДРЕЙ ВАЛЕРЬЕВИЧ, председатель Комитета по ТЭК Ленинградской области
- ЦЫХАНВЕЙ ПАВЕЛ СЕРГЕЕВИЧ, директор ГКУ ЛО «Центр энергосбережения и повышения энергоэффективности Ленинградской области»
- КИРЮШИН СЕРГЕЙ НИКОЛАЕВИЧ, начальник административного отдела ГКУ ЛО «Центр энергосбережения и повышения энергоэффективности Ленинградской области»
- ГЛАДКОВ АЛЕКСЕЙ СЕРГЕЕВИЧ, главный энергетик МУП «Водоканал г. Гатчины»
- ПИЛИПЕНКО ЛЕОНИД АНАТОЛЬЕВИЧ, главный специалист Жилищного отдела МО Кингисепп
- ГАЛУШКО СЕРГЕЙ АЛЕКСАНДРОВИЧ, генеральный директор ООО «Партнер СВ» Приозерский МР Ленинградской области
- БЕККЕР ВИТАЛИЙ ЛЬВОВИЧ, менеджер проекта ПРООН/ГЭФ «Энергоэффективность зданий на Северо-Западе России»
- БАРАНОВСКИЙ ЕВГЕНИЙ ПЕТРОВИЧ, и. о. директора Санкт-Петербургского государственного бюджетного учреждения «Центр энергосбережения»
- ШАПОШНИКОВ ДАНИИЛ ВАДИМОВИЧ, директор ГБУ Архангельской области «Региональный центр по энергосбережению», член экспертной секции «Региональная и отраслевая политика энергосбережения» Консультативного совета при председателе Комитета Государственной Думы РФ по энергетике
- МУРАВЬЕВ ПАВЕЛ АЛЕКСАНДРОВИЧ, координатор проекта ПРООН/ГЭФ «Энергоэффективность зданий на Северо-Западе России»
- ИЛЬИНА ИРИНА НИКОЛАЕВНА, д.э.н, директор Института региональных исследований и городского планирования НИУ ВШЭ
- КАЗЕЕВ АЛЕКСЕЙ ЕВГЕНЬЕВИЧ, менеджер по направлениям «энергетика» и «водоснабжение», «Rockwell Automation»
- ФЕДОТОВ АЛЕКСАНДР АЛЕКСЕЕВИЧ, технический специалист «Клинкманн»
- БОРОШИН АЛЕКСАНДР ЛЕОНИДОВИЧ, генеральный директор ООО «Энергоконтроль»
- МЯКОВ СЕРГЕЙ БОРИСОВИЧ, директор по развитию ЗАО «Нординвест»
- ПЕТРОВ АНДРЕЙ ИВАНОВИЧ, генеральный директор МКС ГРУПП
- ВОРОШИЛОВ АЛЕКСЕЙ НИКОЛАЕВИЧ, директор по инновационному развитию ООО ЛИОТЕХ»
- ГОРШКОВ АЛЕКСАНДР СЕРГЕЕВИЧ, главный технический советник проекта ПРООН/ГЭФ «Энергоэффективность зданий на Северо-Западе России»
- ЗАВООДОВ ИГОРЬ АЛЕКСЕЕВИЧ, руководитель программы по энергоаудиту и повышению энергетической эффективности Ассоциации по сертификации «Русский Регистр»
- ШЕРМАКОВ СЕРГЕЙ АЛЕКСАНДРОВИЧ, технический директор ОАО «Электротехнические заводы «Энергомера»
- ГЛАДЫШЕВ НИКОЛАЙ НИКОЛАЕВИЧ, к.т.н., доцент, профессор кафедры промышленной теплоэнергетики Санкт-Петербургского государственного технологического университета растительных полимеров, научный руководитель Комплексного центра энергосбережения и энергоэффективности на базе СПбГТУРП
- МОСКАЛЕВ АЛЕКСАНДР АЛЕКСАНДРОВИЧ, к.в.н., заместитель директора Комплексного центра энергосбережения и энергоэффективности на базе СПбГТУРП, главный технический советник проекта ПРООН/ГЭФ «Энергоэффективность зданий на Северо-Западе России» по реализации образовательных компонентов
- ТЕРЕШКИНА ТАТЬЯНА РУФЬЕВНА, д.э.н., профессор, директор института экономики, менеджмента СПбГТУРП, научный консультант проекта ПРООН/ГЭФ «Энергоэффективность зданий на Северо-Западе России»
- ДЗЕКЦЕР НАУМ НАУМОВИЧ, генеральный директор ООО «СЭЭБ», ученый секретарь секции «Энергетика» при Правительстве Санкт-Петербурга
- ЕПИШОВ АЛЕКСАНДР ПАВЛОВИЧ, главный аналитик Форума «ТЭК России в XXI веке»
- КУДРЯВЦЕВА ЮЛИЯ ЮРЬЕВНА, генеральный директор Компании TML Ltd.
- ОСАДЧИЕВ АЛЕКСАНДР АЛЕКСАНДРОВИЧ, член Технического комитета ISO/TC 242 «Энергоменеджмент»
- СЕЛИВЕРСТОВА НАТАЛИЯ, Британский институт стандартов (BSI)
- ЛАВРИНЕНКО ОКСАНА, Британский институт стандартов (BSI)
- ЕРОФЕЕВА ЕКАТЕРИНА ВАЛЕНТИНОВНА, исполнительный директор ООО «РосЭнергоАудит»
- ТАРАСОВСКИЙ ВАСИЛИЙ ГРИГОРЬЕВИЧ, директор по энергоэффективности Группы компаний «Городской центр экспертиз»
- ЕРЕМЕЕВА ГАЛИНА АНДРЕЕВНА, руководитель отдела энергоменеджмента ООО «ГЦЭ-энерго»
- БЛЕСКИН АНТОН АЛЕКСАНДРОВИЧ, главный инженер ООО «МИЭЦ Энерго»
- ЗАВАДСКИЙ ВЯЧЕСЛАВ ГЕОРГИЕВИЧ, директор ООО «МИЭЦ Энерго» (СПб)

**21 мая, четверг**

**10:30–17:00**  
ПАВИЛЬОН Н  
КОНФЕРЕНЦ-ЗАЛ № 8

- ШМЕЛЕВ ВЛАДИМИР АЛЕКСАНДРОВИЧ, представитель ООО «Автор»
- ДВОРЕЦКАЯ ОЛЬГА ЕВГЕНЬЕВНА, директор по развитию ООО «НТЦ «Эколист»
- БОДРОВ АЛЕКСАНДР ВИКТОРОВИЧ, начальник управления главного энергетика ГУП «Водоканал Санкт-Петербурга»
- ПЕТУХОВ ИЛЬЯ СЕРГЕЕВИЧ, руководитель Департамента перспективных разработок Группы компаний «Городской центр экспертиз»

**ВОПРОСЫ К ОБСУЖДЕНИЮ:**

- Итоги работы Центра энергосбережения и повышения энергоэффективности Ленинградской области за 5 лет. Что сделано и перспективы развития
- Опыт реализации энергосервисных контрактов в Ленинградской области
- Практика создания и внедрения системы городского управления энергетическими ресурсами
- Аэротермографические обследования, энергоаудит и энергосбережение зданий, сооружений, электросетей и электрооборудования
- Решения ЛИОТЕХ для систем ЖКХ
- Модернизация объектов коммунальной энергетики Архангельской области на основе использования местных возобновляемых ресурсов
- Особенности региональных программ энергосбережения на примере Псковской области
- Потенциал энергоэффективного развития городов
- Решения Rockwell Automation для повышения энергоэффективности предприятия
- Концепция проектирования и строительства демонстрационного энергоэффективного жилого здания на территории Северо-Западного региона
- Сложности при реализации энергосервисных контрактов по модернизации уличного освещения в Ленинградской области на примере Бокситогорского района
- Новые стандарты серии ISO 50000. Международный стандарт ISO 50002 «Энергетический аудит. Требования и руководства по применению» – когда польза энергетического обследования очевидна
- АИИС КУЭ – это просто
- Ресурсосберегающие системы энергоснабжения потребителей ЖКХ
- Непрерывное образование в сфере энергоэффективности на примере проекта ПРООН/ГЭФ
- Магистерская программа «Энергоменеджмент – новые возможности»
- Эффективный энергоменеджмент – важнейший антикризисный инструмент

**СЕКЦИЯ ЭНЕРГОМЕНЕДЖМЕНТА**

- Качество национального человеческого капитала и совершенствование институциональных условий для его реализации
- Опыт внедрения ISO 50001 на предприятиях энергетического комплекса в России и Республике Казахстан
- «Серые» области ISO 50001 и комплекс новейших дополняющих стандартов ISO 50004, 50006, 50015 (планы технического комитета ISO/TC 242 «Энергоменеджмент»)
- Специфика и преимущества сертификации Системы энергоменеджмента (СЭНМ) на соответствие требованиям ISO 50001:2011 в условиях кризиса
- Условия эффективного функционирования СЭНМ в долгосрочной перспективе на примере конкретного промышленного предприятия
- Вовлеченность персонала предприятия в работу системы энергоменеджмента
- Внедрение СЭНМ – последовательный курс на повышение энергоэффективности
- Формирование массовой, профессиональной, инновационной, социальной среды Innovation.ru, ориентированной на устойчивый, инновационный рост экономики
- Тактические действия при внедрении СЭНМ. Современные энергоэффективные технологии
- Энергосбережение как инструмент управления себестоимостью
- Информационно-аналитическая система энергоменеджмента

**11:00–15:00**  
ПАВИЛЬОН Н  
КОНФЕРЕНЦ-ЗАЛ № 5

**КОНФЕРЕНЦИЯ**  
**«ПРОБЛЕМЫ ЭНЕРГОСБЕРЕЖЕНИЯ И ТЕПЛОБЕСПЕЧЕНИЯ В ЖИЛЫХ ДОМАХ»**

**ОРГАНИЗАТОРЫ:**

- Газета «Консьержъ»
- ООО «ЭФ-Интернэшнл»

**ВОПРОСЫ К ОБСУЖДЕНИЮ:**

- Проблемы финансирования программ по энергосбережению через Фонд капитального ремонта
- Требования Министерства ЖКХ в получении обязательных энергопаспортов. Тепловизионное обследование жилых домов
- Повышающие коэффициенты за не установку счетчиков. Кто будет выставлять и считать?
- Взаимоотношения с поставщиками тепла
- Проблемы финансирования проектов по энергосбережению



<b>21 мая, четверг</b>	
<p><b>13:00–14:00</b> ПАВИЛЬОН G, ЗОНА РЕСТОРАНА «КАРАМЕЛЬ КЕЙТЕРИНГ»</p>	<p>ОБЕД ДЛЯ ДЕЛЕГАТОВ ФОРУМА</p>
<p><b>13:00–16:00</b> УЧЕБНО-ТРЕНИРОВОЧНЫЙ ПОЛИГОН ОАО «ЛЕНЭНЕРГО»</p>	<p><b>ВЫЕЗДНАЯ ЭКСКУРСИЯ–СЕМИНАР</b> «СОВРЕМЕННЫЕ СИСТЕМЫ ЭЛЕКТРОСНАБЖЕНИЯ ПОТРЕБИТЕЛЕЙ. КОРПОРАТИВНАЯ СИСТЕМА ПОДГОТОВКИ КАДРОВ ОАО «ЛЕНЭНЕРГО»</p> <p><b>ОРГАНИЗАТОРЫ:</b></p> <ul style="list-style-type: none"> <li>• ОАО «Ленэнерго»</li> <li>• ООО «ЭФ-Интернэшнл»</li> </ul>
<p><b>14:00–16:00</b> ПАВИЛЬОН Н КОНФЕРЕНЦ-ЗАЛ № 10</p>	<p><b>КРУГЛЫЙ СТОЛ</b> «МОЛОДЕЖНАЯ ПОЛИТИКА НА ПРЕДПРИЯТИИ. КАДРОВЫЙ РЕЗЕРВ»</p> <p><b>ОРГАНИЗАТОРЫ:</b></p> <ul style="list-style-type: none"> <li>• ОАО «ТГК-1»</li> <li>• ФГАОУ ДПО «ПЭИПК»</li> <li>• ООО «ЭФ-Интернэшнл»</li> </ul> <p><b>УЧАСТНИКИ:</b></p> <ul style="list-style-type: none"> <li>• РУСИНА ЕЛЕНА ПЕТРОВНА, заместитель директора по персоналу и организационному развитию ООО «Газпром энергохолдинг»</li> <li>• ПЛОТНИКОВА ВИКТОРИЯ ПАВЛОВНА, начальник Учебного центра ОАО «ТГК-1»</li> <li>• ПАВЛОВА ЕКАТЕРИНА АНАТОЛЬЕВНА, ведущий специалист Учебного центра ОАО «ТГК-1»</li> <li>• САХАРОВА ЮЛИЯ ИГОРЕВНА, директор HeadHunter Северо-Запад</li> <li>• КЛЕМЕНТОВИЧУС ЯНА ЯЗЕПОВНА, директор Высшей экономической школы СПбГЭУ</li> <li>• СКЛЯРЕНКО ЕКАТЕРИНА, руководитель, пресс-службы HeadHunter Северо-Запад</li> </ul> <p><b>ВОПРОСЫ К ОБСУЖДЕНИЮ:</b></p> <ul style="list-style-type: none"> <li>• Формирование положительного имиджа и репутации предприятия</li> <li>• Популяризация профессии</li> <li>• Отбор кадров. Сотрудничество с высшими и средними учебными заведениями</li> <li>• Государственные программы подготовки кадров – участие государственных структур в формировании специалиста нового поколения</li> <li>• Молодые специалисты в энергетике: поймать, понять, удержать</li> <li>• Обучение молодых специалистов. Предоставление возможности прохождения практики, применения имеющихся теоретических знаний</li> <li>• Регулярное квалификационное тестирование поступающих кадров</li> <li>• Работа молодежных организаций на предприятии</li> <li>• Наставничество – тесная связь поколений</li> <li>• Конкурсы профессионального мастерства среди молодых специалистов</li> <li>• Формирование кадрового резерва</li> <li>• Участие руководящих сотрудников предприятия в воспитании кадрового резерва</li> <li>• Повышение квалификации, переподготовка молодых специалистов;</li> <li>• Повышение мотивации молодых сотрудников</li> <li>• Социальный аспект</li> </ul>
<p><b>14:10–17:00</b></p>	<p><b>ВЫЕЗДНАЯ ЭКСКУРСИЯ</b> НА НОВЫЙ ЗАВОД «СИМЕНС ТЕХНОЛОГИИ ГАЗОВЫХ ТУРБИН»</p>
<b>22 МАЯ, ПЯТНИЦА</b>	
<p><b>Время уточняется</b></p>	<p><b>ВЫЕЗДНАЯ МЕЖДУНАРОДНАЯ КОНФЕРЕНЦИЯ</b> «ЭФФЕКТИВНАЯ ЭНЕРГЕТИКА – 2015»</p> <p><b>ОРГАНИЗАТОР:</b></p> <ul style="list-style-type: none"> <li>• Национальный исследовательский Санкт-Петербургский политехнический университет Петра Великого</li> </ul>

## **ПЛЕНАРНОЕ ЗАСЕДАНИЕ**

# **«ЭНЕРГЕТИКА РОССИИ НА СОВРЕМЕННОМ ЭТАПЕ – ВРЕМЯ НОВЫХ РЕШЕНИЙ»**

### **РИСКИ НЕПЛАТЕЖЕЙ И ИХ ВЛИЯНИЕ НА ПОСТРОЕНИЕ СИСТЕМЫ ОТНОШЕНИЙ В ОТРАСЛИ**

#### **НЕВМЕРЖИЦКАЯ Н. В.**

председатель правления НП ГП и ЭСК,  
член наблюдательного совета НП «Совет рынка»

Общая задолженность на оптовом рынке электроэнергии на конец апреля 2015 года составила 49,7 млрд рублей, долги потребителей на розничном рынке электроэнергии с учетом потерь в сетях, по состоянию на конец марта текущего года, достигли отметки в 242,4 млрд руб.

Все процессы в отрасли взаимосвязаны, рост неплатежей серьезно угрожает финансовой устойчивости всех участников рынка и может привести к снижению надежности единой энергосистемы. Особенно актуальна эта проблема становится для энергосбытовых компаний: почти треть из них работает в условиях нехватки кредитных ресурсов для покрытия кассовых разрывов. Несмотря на все эти сложности уровень исполнения обязательств гарантирующими поставщиками остается по-прежнему высоким как на оптовом, так и на розничных рынках. Однако в сегодняшней ситуации необходимы срочные меры по укреплению платежной дисциплины. Первоочередной задачей решения проблемы неплатежей должна стать доработка и совершенствование нормативной базы.

## **КОНФЕРЕНЦИЯ «ИННОВАЦИОННОЕ РАЗВИТИЕ ЭНЕРГЕТИКИ. ПУТИ, ВОЗМОЖНОСТИ, РЕШЕНИЯ»**

### **ТЕЗИСЫ КОНФЕРЕНЦИИ:**

1. Энергетике сегодня нужны радикальные инноваторы, новое поколение, которое бросит вызов устаревшим подходам.
2. Основой в этом должна стать стратегия модернизации производственного комплекса страны, стержнем которой являются инновации. Высокий потенциал применения инноваций в российском топливно-энергетическом комплексе обусловлен масштабом отрасли и потребностями в развитии. По прогнозам Минэнерго России, объем инвестиций в энергетику в ближайшие десять лет составит около 30 трлн рублей. При этом в настоящее время инвестиционные программы предприятий топливно-энергетического комплекса уже составляют 2,6 трлн рублей ежегодно.
3. Для активного внедрения инновационных технологий необходимо устранить барьеры для продвижения и внедрения инноваций, выстраивать поощрительный механизм. Но главное – стимулировать новые разработки.
4. Сегодня способность создавать, продвигать и распространять инновации является ключевым фактором конкурентоспособности.
5. Инновационное развитие даже в самые сложные периоды экономической жизни остается нашим приоритетом.

### **ТЕМЫ КОНФЕРЕНЦИИ:**

1. Приоритет должен отдаваться отечественным компаниям, способным качественно выполнять свою работу и вкладывать средства в инновации. Безусловно, что это впоследствии отразится как на качестве сооружаемых объектов, так и на объемах добычи нефти и скорости освоения нефтяных месторождений.

За прошедшие годы в России существенно увеличились государственные инвестиции в инновации, как это и предусмотрено стратегией инновационного развития до 2020 года. Создана инфраструктура поддержки инноваций, которая вполне сопоставима со многими системами, которые существуют в других странах.

Заработали базовые институты развития. За период с 2007 по 2013 год было поддержано 13 тыс. проектов на сумму 700 млрд рублей.

2. Помимо роли инвестора в высокотехнологичные проекты государство традиционно выступает в роли регулятора этой сферы. Необходимо наладить эту систему таким образом, чтобы возник так называемый инновационный лифт – т. е. на каждом этапе жизни инновационного продукта от зарождения идеи до запуска в серию был подходящий набор инструментов поддержки. В стране принят целый ряд законов, которые регулируют инновационную сферу.
3. Необходимо повысить инновационный потенциал наших крупнейших государственных компаний. В России они играют весьма заметную роль в экономике, обеспечивая около трети объема промышленного производства и порядка 40% всех внутренних затрат на исследования и разработки. То есть, это очень значимая часть.

Были утверждены программы инновационного развития для 60 государственных компаний, в том числе «Россети», «Росатом», «РусГидро».

4. Фактор спроса на инновации – это государственные закупки. В законе о контрактной системе зафиксирован приоритет поставок инновационной продукции. Предусмотрены различные экономические механизмы, которые стимулируют применение более эффективных решений, включая так называемые контракты жизненного цикла.

Контрактная система в целом должна быть более открытой и для малых высокотехнологичных компаний, что, кстати, является также требованием вот этого самого закона, о котором я сейчас говорю. В рамках Национальной предпринимательской инициативы реализуется «дорожная карта» по расширению доступа малых и средних компаний к закупкам инфраструктурных монополий и компаний с государственным участием.

5. Эксперты считают, что профессиональным сообществам Минэнерго нужно создать и в дальнейшем вести публичный «Реестр добросовестных поставщиков нефтегазового оборудования и аппаратуры» для нефтегазовых и сервисных компаний, а также «Реестр поставщиков качественных нефтесервисных услуг» для нефтегазовых предприятий. Такие реестры позволят заказчикам принимать более обоснованные решения при проведении своих конкурсов. Ростехнадзору совместно с ФАС необходимо ужесточить санкции к недобросовестным компаниям, которые заключают договоры на поставку оборудования и сервисные услуги, и выполняют эти работы по демпинговым ценам при низком качестве работ и с грубейшим нарушением действующего законодательства и регламентов по безопасности, экологии, условий труда на опасных объектах.
6. Для запуска новых крупных межотраслевых проектов необходимо сконцентрировать ресурсы государства, науки и бизнеса.  
Эти проекты необходимо строить на базе частно-государственного партнерства. В ряде случаев планируется создать консорциумы с участием производителей и потребителей производственной инновационной продукции. Их участниками могут быть и инфраструктурные компании, и компании с государственным участием, и малые и средние высокотехнологичные предприятия, и, конечно, университеты.
7. Не менее важным представляется территориальный аспект инновационной политики.
8. Вся эта система не может работать без людей – ученых, инженеров, высококвалифицированных рабочих. Специалисты, которые работают в этих центрах, – это ядро любой образовательной системы, любой инновационной системы. В России уже сформирована сеть федеральных университетов, национальных исследовательских университетов и ведущих научных организаций. Системы оценки их эффективности построены в соответствии с международными стандартами. Необходимо развивать взаимодействие науки, бизнеса и государства.

## СПИСОК ПОТЕНЦИАЛЬНЫХ ЧЛЕНОВ ОРГКОМИТЕТА КОНФЕРЕНЦИИ:

1. Конев А. В., директор по инновациям РЭА Минэнерго России
2. Долгих В. М., председатель совета директоров ГК «Системы и технологии»
3. Рогалев Н. Д., ректор МЭИ
4. Софьин В. В., директор департамента по инновационному развитию ОАО «Россети»
5. Пикин С. В., Генеральный директор Фонда энергетического развития
6. Есипова И. Ф., генеральный директор Центра развития коммуникаций

### **Ключевые спикеры конференции «Инновационное развитие энергетики. Пути, возможности, решения»**

1. Алексей Конев, директор по инновациям РЭА, Минэнерго России
2. Николай Рогалев, ректор МЭИ
3. Вячеслав Долгих, председатель совета директоров ГК «Системы и технологии»
4. Алексей Липатов, генеральный директор ОАО «Теплоком»
5. Сергей Пикин, генеральный директор Фонда энергетического развития
6. Вадим Беккер, генеральный директор ООО «Простая энергия»

## **ПРАКТИЧЕСКИЕ ОСОБЕННОСТИ ПОСТРОЕНИЯ СИСТЕМЫ ГОРОДСКОГО УПРАВЛЕНИЯ ЭНЕРГЕТИЧЕСКИМИ РЕСУРСАМИ (СГУЭР)**

### **БЕККЕР В.**

генеральный директор ООО «Простая энергия»

Термин «Система городского управления энергетическими ресурсами» или «городской энергоменеджмент» обозначает стратегию и практические действия, направленные на достижение устойчивого и эффективного потребления энергии во всех сферах жизнедеятельности города и включает как организационные, так и технические мероприятия на объектах городской собственности. При этом в основе энергоменеджмента определяющим является анализ и снижение потребления тепловой и электрической энергии на этих объектах.

- Общее представление о энергетических потоках города, сколько и в каких сферах деятельности муниципалитета (здания бюджетной сферы, транспорт, жилые здания, сфера услуг, производство и т. д.) расходуется энергия;
- СЭМ позволяет отслеживать и вести контроль каждого из объектов городского управления по потреблению ТЭР на систематической основе, при этом осуществлять оперативное реагирование на различные изменения энергопотребления;

### **Основные барьеры внедрения СГУЭР:**

- Недостаточная информированность и понимание ситуации со стороны городской администрации относительно создания системы энергоменеджмента в структуре городского управления.
- Отсутствие системы энергетического мониторинга объектов городской собственности и инфраструктуры, позволяющей осуществлять сбор и анализ данных потребления тепловой и электрической энергии.
- Отсутствие в структуре городских исполнительных подразделений отдельной должности/отдела энергоменеджмента и соответствующего взаимодействия с участниками энергетического процесса на объектах городской собственности,
- Низкий уровень осведомленности и информированности потребителей тепловой и электрической энергии в муниципальных и жилых зданиях.
- Отсутствие официальной энергетической политики, рыночные, финансовые, технические и другие факторы.

Энергоменеджмент предполагает создание надежной системы учета для обеспечения лиц, ответственных за принятие политических и административных решений относительно городской энергетики, качественной информацией о том, где, когда и как используется энергия.

В основе системы учета лежит измерение. Однако измерение, если оно носит одноразовый или нерегулярный характер, ничего не дает. Только мониторинг делает учет содержательным.

Энергомониторинг (ЭМ) – это методический регулярный учет потребления ТЭР и другими ресурсами объектов городского управления.

Для внедрения системы городского энергоменеджмента необходимо реализовать алгоритм последовательных действий. В презентации рассмотрена пошаговая инструкция по внедрению СГУЭР на объектах городского управления для специалистов, занимающихся энергоменеджментом в муниципалитете города.

## **ПЕРСПЕКТИВНЫЕ ТЕХНОЛОГИИ РАСПРЕДЕЛЕННОЙ ЭНЕРГЕТИКИ НА МЕСТНЫХ ТОПЛИВНО-ЭНЕРГЕТИЧЕСКИХ РЕСУРСАХ**

**ЗАЙЧЕНКО В. М.,  
КАЧАЛОВ В. В.,  
ЭРКЕНОВА С. К.-М.**

Объединенный институт высоких температур РАН

Энергетическое использование местных топливно-энергетических ресурсов, к которым относятся древесные и сельскохозяйственные отходы, торф, а также отходы жизнедеятельности различного происхождения, является перспективным направлением развития распределенной энергетики в Российской Федерации. Кроме того, необходимость разработки технологий утилизации промышленных и бытовых отходов продиктована тем, что их хранение и складирование наносят невосполнимый урон окружающей среде.

Наиболее перспективными способами энергетического использования местных топливно-энергетических ресурсов является переработка исходного сырья в энергетический газ или кондиционное твердое топливо.

В ОИВТ РАН разработаны новые технологии конверсии биомассы в газообразное топливо и твердое топливо. При переработке биомассы в газ получены следующие технологические показатели: степень конверсии (78%), теплота сгорания – 12 МДж/0160нм<sup>3</sup>, состав газа – 90% водорода и окиси углерода и низкое содержание конденсирующейся и твердой фаз. Такие показатели достигнуты при газификации пеллет из торфа, древесины и осадка сточных вод (ОСВ) Курьяновских и Подольских очистных сооружений. Газ с такими параметрами может быть непосредственно использован в виде топлива в современных энергетических агрегатах или переработан в жидкие компоненты моторных топлив. Мировой опыт использования пеллетизированного топлива из биомассы показал необходимость улучшения следующих его характеристик: повышение рабочей теплотворной способности, уменьшение водопоглощения и достижение возможности измельчения по хрупкому механизму. В ОИВТ РАН разработана технология проведения процесса торрефикации – термическая обработка биомассы при температуре 250–280° С в безокислительной среде. В результате торрефикации по технологии ОИВТ РАН пеллет из древесины и пометно-подстилочной массы (ППМ) получено увеличение на 25–30% рабочей теплотворной способности, пеллеты приобретают гидрофобные свойства и возможность измельчения по хрупкому механизму.

Принципиальная возможность реализации новых технологий продемонстрирована на экспериментальных стендах ОИВТ РАН. Для создания промышленных технологий переработки различных видов биомассы необходимо проведение опытно-промышленных испытаний.

## **ИННОВАЦИОННЫЕ ИМПОРТОЗАМЕЩАЮЩИЕ ТЕХНОЛОГИИ ДЛЯ СИСТЕМ СОВ ЭНЕРГЕТИЧЕСКОГО И ПРОМЫШЛЕННОГО ОБОРУДОВАНИЯ. ЭЖЕКЦИОННЫЕ ГРАДИРНИ: ОПЫТ ВНЕДРЕНИЯ, ЭКОНОМИЧЕСКАЯ, ЭКОЛОГИЧЕСКАЯ ЭНЕРГОЭФФЕКТИВНОСТЬ**

**КАШИН А. М.**

технический директор ООО «Новые Технологии»

В докладе представлена информация о новейших отечественных разработках в области промышленного водоохлаждения, отечественном инновационном оборудовании ресурсосбережения: безвентиляторных энергосберегающих эжекционных градирнях нового поколения для систем оборотного водоснабжения.

Приведены результаты сравнительного прикладного исследования традиционных вентиляторных и инновационных эжекционных градирен, выполненных для ОАО «Газпром нефтехим Салават» коллективом ФГБОУ ВПО «Уфимский государственный нефтяной технический университет», Научно-техническим центром «Безопасность и энергоэффективность производственных процессов» (г. Салават), в рамках обследования и разработки мероприятий по оптимизации использования энергоресурсов крупнейшего нефтехимического предприятия региона.

Освещена деятельность по внедрению эжекционных градирен и модернизации устаревшего вентиляторного градирного оборудования, приведены данные по сравнительным характеристикам существующих видов градирен, техническим особенностям и преимуществам, перспективам и положениям дел в отрасли.

Обобщен опыт по сотрудничеству малого инновационного технологического предприятия с промышленными и энергетическими холдингами, возможностям импортозамещения, локализации и комплексному технологическому сотрудничеству.

## **КОМПЛЕКСНЫЕ ЭНЕРГОЭФФЕКТИВНЫЕ РЕШЕНИЯ ДЛЯ ТЕПЛОЭНЕРГОСНАБЖЕНИЯ ГОРОДОВ И ПРОМЫШЛЕННЫХ ПРЕДПРИЯТИЙ НА БАЗЕ СОВРЕМЕННЫХ ГАЗОВЫХ ТУРБИН ПРОИЗВОДСТВА КОМПАНИИ «РЭП ХОЛДИНГ»**

### **ШЕВЧЕНКО О. В.**

вице-президент по энергетическим проектам

### **ПОКРОВСКИЙ С. А.**

директор департамента «Перспективные проекты для энергетики» ЗАО «РЭП Холдинг»

«РЭП Холдинг» сегодня является ключевым национальным производителем газоперекачивающего и газотурбинного оборудования для крупнейших инфраструктурных проектов страны. «РЭП Холдинг» формирует новые решения на базе трансфера высоких технологий для энергетического машиностроения.

### **В докладе будут представлены:**

- Основные решения и проводимые мероприятия, направленные на импортозамещение в производстве, техническом обслуживании и ремонте газовых турбин.
- Основные технологические особенности и достоинства продукции «РЭП Холдинга». Основная линейка продукции.
- Основные технологические решения для ГТУ и ПГУ-ТЭЦ для теплоэнергоснабжения городов и промышленных предприятий с оборудованием производства ЗАО «РЭП Холдинг».
- Оборудование ЗАО «РЭП Холдинг» для модернизации и реконструкции городских котельных. Малая генерация как наиболее перспективный для линейки «РЭП Холдинга» рынок.
- Концепция сервисного обслуживания оборудования ЗАО «РЭП Холдинг», предлагаемая заказчикам.



## **II КОНФЕРЕНЦИЯ**

# **«СОВРЕМЕННОЕ СОСТОЯНИЕ И ПЕРСПЕКТИВЫ РАЗВИТИЯ ГЕНЕРИРУЮЩИХ МОЩНОСТЕЙ РОССИИ»**

### **ЭФФЕКТИВНОЕ ПРОИЗВОДСТВО ЭНЕРГИИ В ПАРОГАЗОВОМ ЦИКЛЕ. ЗАПУСК ПРОИЗВОДСТВА ГАЗОВЫХ ТУРБИН «СИМЕНС» В САНКТ-ПЕТЕРБУРГЕ**

#### **ЛЕБЕДЕВ А. С.**

д. т. н., технический директор ООО «СТГТ»

1 декабря 2011 года компания «Сименс АГ» и ОАО «Силовые машины» создали совместное предприятие по производству и сервисному обслуживанию газовых турбин – ООО «Сименс Технологии Газовых Турбин» (СТГТ). Компания была создана на базе ООО «Интертурбо», которое являлось совместным предприятием партнеров с 1991 до 2011 года. За годы сотрудничества на предприятии было изготовлено 54 газовые турбины суммарной мощностью более 8 ГВт.

Новое предприятие занимается разработкой новых газовых турбин, локализацией производства в России, сборкой, продажей, управлением проектами и сервисным обслуживанием газовых турбин в России и СНГ. Предприятие производит газовые турбины SGT5-2000E мощностью 172 МВт с КПД 35,3% и SGT5-4000F мощностью 307 МВт с КПД 40,0%.

Использование газовых турбин в энергетике России получает все большее распространение и связано с их высокой эффективностью в парогазовом цикле (ПГЦ) – до 60% КПД, также предусматривается возможность отпуска горячей воды для отопления. Совместная выработка электроэнергии и тепла в ПГЦ является наиболее эффективным способом выработки энергии в мире.

На электростанциях РФ работает 25 газовых турбин Siemens типа ГТЭ-160 /V94.2 (дополнительно 6 штук находятся в монтаже или на хранении) и 11 турбин типа SGT5-4000F, что также создает значительный рынок для сервисных работ и модернизаций.

В 2014 году завершено строительство нового производственного комплекса по изготовлению и сервисному обслуживанию газовых турбин. Завод располагается в индустриальном парке Горелово в Ленинградской области и состоит из производственного цеха площадью более 12 тыс. кв. метров и 6-этажного офисного здания. На новом заводе будет производиться механическая обработка роторных и статорных узлов турбин и выполняться полный цикл сборочных работ. Одновременно для достижения максимальной степени локализации подготовлена программа привлечения наиболее квалифицированных российских изготовителей.

В производственном цехе в настоящее время завершается монтаж уникального оборудования – крупногабаритных станков производства ведущих мировых производителей (Waldrich Coburg, PAMA, Schiess и др.).

Организация в СТГТ производства газовых турбин для «большой энергетики» позволяет российским энергомашиностроителям предложить отечественным ОГК и ТГК современное конкурентоспособное генерирующее оборудование с высокой степенью локализации.

**II КОНФЕРЕНЦИЯ****«ЭНЕРГИЯ ИЗ БИОМАССЫ: КОТЕЛЬНЫЕ И ТЭЦ НА БИОТОПЛИВЕ, ПРОИЗВОДСТВО ПЕЛЛЕТ, БРИКЕТОВ, БИОГАЗА В РОССИИ И В МИРЕ»****ИНДУСТРИАЛЬНЫЕ БРИКЕТЫ КАК ТОПЛИВО ДЛЯ КОТЕЛЬНЫХ. ПРОИЗВОДСТВО, ЗАРУБЕЖНЫЙ ОПЫТ И ПЕРСПЕКТИВЫ ЗАМЕНЫ КАМЕННОГО УГЛЯ****АВШТОЛИС В. И.**

генеральный директор СП «Биоресурс технология»



Топливные брикеты представляют собой спрессованный под высоким давлением растительный материал (опилки, торф, солома и пр.), который в результате прессования приобретает новые свойства, такие как плотность свыше 1000 кг/м<sup>3</sup> и теплотворная способность 4400 кКал/кг, что сопоставимо с каменным углем.

Исторически большое количество котельных на территории РФ работают на каменном угле. Уголь перевозится на большие расстояния до потребителя, его использование усиливает парниковый эффект, после сжигания остается большое количество золы.

Зола содержит вредные компоненты, каждое предприятие несет значительные расходы на ее утилизацию.

Однако с появлением современных технологий открылась альтернатива каменному углю в виде т. н. промышленных топливных брикетов из отходов деревообработки. Древесные брикеты имеют сравнимые с углем характеристики по калорийности, прочности, фракционному составу, однако при этом обладают значительно меньшей зольностью и не содержат вредных веществ.

Выпуск топливных брикетов также является решением другой большой проблемы, связанной с утилизацией отходов деревообработки. Расходы на утилизацию занимают существенную часть в бюджете всех крупных предприятий отрасли, выпуск биотоплива предоставляет возможность превратить их в доходы.

Производство брикетов может быть размещено в непосредственной близости от потребителя (котельной), минимизируются транспортные расходы. Очевидно, что выпускать брикеты выгодно, прослеживаются четкие экономические предпосылки для использования брикетов вместо угля (или вместе с углем).

Следует отметить, что на местах часто создаются искусственные сложности по внедрению нового топлива. Бывает нелегко изменить сложившуюся цепочку поставок угля, заменить уголь, преодолеть косность мышления. До сих пор древесные отходы бесцельно уничтожаются, уголь везется с большими затратами через всю страну, цены на топливо растут.

С учетом сложившейся ситуации считаем необходимым обратить внимание всех уровней власти и предпринимателей на возможность утилизации отходов деревообработки путем выпуска промышленных топливных брикетов, предназначенных для сжигания в близлежащих котельных.

## КОМПЛЕКСНЫЕ РЕШЕНИЯ ПО ПЕРЕРАБОТКЕ ОТХОДОВ ДРЕВЕСИНЫ И БИОМАССЫ

### **БАСТРИКОВ Д. В.**

генеральный директор ООО «Завод Эко Технологий»

ООО «Завод Эко Технологий» – надежный поставщик оборудования для брикетирования, пеллетирования, сушки и измельчения отходов древесины и биомассы. Работая на рынке биотоплива Европы с 1994 года, а в России с 2004 года, мы накопили богатый опыт в области переработки отходов на предприятиях лесопромышленного и аграрного комплекса.

Нашей компанией было запущено более 100 заводов по производству брикетов по всей России. Индивидуальный подход к решению поставленной задачи обеспечит оптимальный подбор оборудования и технологий для достижения максимальной рентабельности проекта.

Производство биотоплива из отходов древесины и биомассы – это многоступенчатый технологический процесс, состоящий из следующих этапов:

- подача и транспортировка сырья
- измельчение
- сушка
- брикетирование или пеллетирование
- упаковка готовой продукции.

Партнером ООО «ЗЭТ» по установке измельчающего оборудования является немецкая компания HAAS Recycling-System, разрабатывающая комплексные решения по измельчению отходов лесопромышленного сектора.

Оптимальным решением для сушки являются низкотемпературные ленточные сушилки NEWeco-tek – надежные, пожаробезопасные и компактные сушилки различной производительности с высокой степенью автоматизации процесса сушки.

ООО «Завод Эко Технологий» установило и обслуживает более 100 брикетирующих систем RUF по всей России. Накопленный опыт дает нам право утверждать, что брикетирующие системы RUF – это ваш безошибочный выбор для организации бесперебойного и рентабельного производства брикетов.

Брикетирующие системы RUF перерабатывают отходы древесины и биомассы в высококачественные топливные брикеты, которые имеют стабильный спрос на европейском и российском рынках, что позволяет снизить риски, связанные с реализацией готовой продукции. Брикетирующие системы RUF автоматически подстраиваются под насыпную плотность перерабатываемого материала. Материал спрессовывается без добавления связующих в удобные прямоугольные брикеты 150 мм x 60 мм, соответствующие стандарту DIN 51731. Теплотворная способность древесного брикета составляет порядка 4200–4500 ккал/кг.

Прессы-грануляторы Promill Stolz – это высокопроизводительное оборудование для производства гранул с низким потреблением электроэнергии и превосходным качеством пеллет.

## **УСТАНОВКИ ГРАНУЛИРОВАНИЯ ДРЕВЕСНЫХ ОТХОДОВ «АМАНДУС КАЛЬ» (ГЕРМАНИЯ) ПО ИНДИВИДУАЛЬНЫМ ПРОЕКТАМ ОТ 300 КГ/Ч ДО 40 Т/Ч**

### **ВЫБОРОВ В. В.**

руководитель проектов «АМАНДУС КАЛЬ» (Россия)

Фирма «АМАНДУС КАЛЬ» существует более 137 лет, все это время специализируется на гранулировании самых различных по структуре, плотности, связующим свойствам, размеру частиц продуктов и является в этом виде оборудования одной из ведущих в мире.

Первые прессы-грануляторы с плоской матрицей фирма «КАЛЬ» начала выпускать в 1920 году.

Прессы работают долго и успешно в различных промышленных областях. Фирмой «КАЛЬ» поставляются запчасти к прессам, работающим уже более 30 лет.

На оборудовании «АМАНДУС КАЛЬ» можно гранулировать следующие виды биомассы:

- древесные отходы
- древесные опилки
- древесную и шлифовальную пыль
- древесную щепу
- солому
- зеленую массу
- побочные продукты переработки зерна и бобовых и многое другое.

## **СТРОИТЕЛЬСТВО КОТЕЛЬНОЙ НА ЩЕПЕ В ЛУЖСКОМ РАЙОНЕ ЛЕНИНГРАДСКОЙ ОБЛАСТИ: ПРОЕКТИРОВАНИЕ, ФИНАНСИРОВАНИЕ, ПОЛИТИЧЕСКАЯ СИТУАЦИЯ**

**КУЗНЕЦОВА Е. Н.**

президент НП «Северо-Западный сервисный центр по вопросам привлечения финансирования»

В докладе представлен опыт разработки и практической реализации проекта «Зеленый хит: возобновляемая энергия для малых населенных пунктов», осуществленного в 2012–2015 гг. в Лужском районе Ленинградской области в рамках Программы приграничного сотрудничества «Юго-Восточная Финляндия – Россия 2007–2013». Приведена информация по техническим и финансовым параметрам новой котельной на щепе мощностью 1 Мвт, описан ход реализации проекта, проблемы, с которыми столкнулась команда проекта в ходе проектирования и строительства, а также запуска в эксплуатацию. Представлены перспективы дальнейшего развития использования котельных малой и средней мощности на биотопливе на территории Ленинградской области.

## **СЕРТИФИКАЦИЯ ГРАНУЛИРОВАННОГО БИОТОПЛИВА, ТРЕБОВАНИЯ, СТАНДАРТЫ, ИЗМЕНЕНИЕ УСЛОВИЙ ТОРГОВЛИ НА РЫНКЕ БИОМАССЫ С УЧЕТОМ НОВЫХ ТРЕБОВАНИЙ К СТАНДАРТИЗАЦИИ И СЕРТИФИКАЦИИ БИОТОПЛИВА**

**ЛАЗАРИЧЕВ Д. А.**

### **Структура и характеристика рынка пеллет Великобритании**

Появление рынка пеллет в Англии обусловлено Европейской директивой 20/20/20. Согласно этому документу, все члены ЕС берут на себя обязательства к 2020 году генерировать 20% энергии из возобновляемых источников энергии и при этом на 20% сократить выбросы углекислого газа в атмосферу. Биомасса составляет приблизительно 60% в общем объеме энергии, произведенной из возобновляемых источников в Великобритании.

Пеллетный рынок Великобритании состоит из трех основных секторов: индустриальный, коммерческий и рынок частных домовладений.

В связи с принятыми программами субсидирования коммерческий и частный рынки растут весьма быстрыми темпами, но объем рынка в целом пока незначителен по сравнению с индустриальным рынком.

### **Сертификация в Европе и России**

Наиболее популярные системы сертификации ENPlus и DIN. Также существует сертификация цепочки поставок от лесозаготовки до получения сырья для производства пеллет FSC.

В настоящее время в России сертифицировано порядка десяти заводов, количество сертифицированных заводов постоянно растет.

### **Процесс сертификации**

Процесс сертификации состоит из нескольких основных этапов:

- анкетирование
- осмотр производства аудитором
- тестирование
- ежегодный аудит.

### **Преимущества и недостатки сертификации**

Преимущества:

- стандартизированный продукт
- расширение спроса
- более выгодная цена.

Недостатки:

- дополнительные расходы
- ведение отчетности и тестов
- ответственность.

## **ПОВЫШЕНИЕ ЭФФЕКТИВНОСТИ РАБОТЫ ТЕРМИНАЛА В УСЛОВИЯХ НЕСТАБИЛЬНОЙ ЭКОНОМИЧЕСКОЙ КОНЪЮНКТУРЫ. ОСОБЕННОСТИ КОНТЕЙНЕРИЗАЦИИ ЛЕСНЫХ ГРУЗОВ**

### **МАХОНЬКО А. В.**

генеральный директор ОАО «Лесной Терминал «Фактор»

Доклад содержит общее описание МТП Усть-Луга: географическое расположение, условия навигации, динамика грузооборота и программа развития. Проанализированы основные конкурентные преимущества порта, представлена схема порта, железнодорожные и автомобильные подходы к нему.

Специализированный терминал по биотопливу ОАО «Лесной Терминал «Фактор» расположен в речном грузовом районе МТП Усть-Луга. Лимитирующая осадка судов 5,4 метра (суда до 5000 т тонн) позволяет эффективно обрабатывать грузопотоки экспорта и импорта. Ключевой рынок – Европа. Основные грузы терминала: круглый лес (топливная древесина), топливные гранулы (пеллеты), топливная щепа.

С первых дней основания терминала и до настоящего времени традиционными потребителями биотоплива, отгружаемого с территории узла перегрузки, являются в основном страны Скандинавии – Швеция, Финляндия и Норвегия, а также европейские страны, имеющие выход к Балтийскому и Северному морям, – Федеративная Республика Германия и Бельгия.

В докладе представлены используемые на терминале технологии перевалки биотоплива, которые позволяют принимать и отправлять грузы в различных транспортных упаковках: биг-бэгах, МК-14-10, навалом и в контейнерах. Обозначены особенности транспортировки лесных грузов, и выделены преимущества контейнерных перевозок.

## **ТОРРЕФИКАЦИЯ. БИОУГЛИ. МИФЫ И РЕАЛЬНОСТЬ. ЗНАЧЕНИЕ. ЭКОНОМИКА**

### **ОВСЯНКО А. Д.**

генеральный директор ООО «Портал Инжиниринг»

В последние годы в ставшей уже традиционной для многих экономик биоэнергетической отрасли бурно обсуждается развитие новой технологии и распространение нового продукта, который называют «торрефицированной биомассой», «торрефикатом» или «биоуглем». Как это часто бывает с различными инновациями, вокруг торрефикации и торрефиката циркулирует некоторое количество мифов.

**Миф первый:** торрефикат – новый продукт. Процесс мягкого пиролиза известен достаточно давно. С точки зрения производства торрефикация не является радикальной инновацией. Есть несколько частных технических задач, которые необходимо решить. Но при хорошем понимании сути процесса это вполне решаемые задачи.

**Миф второй:** рынок торрефицированной биомассы еще не сформировался. Торрефицированное биотопливо в виде пеллет или брикетов может реализовываться на традиционном рынке биомассы.

**Миф третий:** цена торрефицированного биотоплива. Цена торрефиката при реализации на европейском промышленном рынке будет как минимум пропорциональна его теплотворной способности, повышенной по сравнению с обычной биомассой. В перспективе теоретически может быть обоснована «наценка» за дополнительные преимущества торрефицированных пеллет для промышленных потребителей.

Значение торрефикации для мирового рынка биомассы в том, что использование данной технологии позволит существенно расширить ресурсную базу европейской биоэнергетики и активизировать международную торговлю биомассой. Биомассу в форме торрефицированных пеллет и брикетов можно будет доставлять на большее расстояние и по более сложным логистическим схемам, меньшими партиями, нежели сейчас транспортируются обычные пеллеты или щепы. В результате мы ожидаем роста объемов производства и потребления твердого биотоплива во всем мире.

Для России торрефикация может и должна стать прорывной технологией, которая в долгосрочной перспективе сделает рентабельным производство топливных гранул и брикетов даже в удаленных регионах и даже из более сложного сырья.

Моделирование экономики производства торрефицированных пеллет показывает совершенно разные показатели для проектов переработки одного и того же количества сырья в обычные топливные гранулы и торрефицированные пеллеты. В докладе рассмотрены примеры, показывающие, что при размещении завода на среднем удалении от морского порта торрефикация позволяет существенно повысить рентабельность производства и сократить сроки окупаемости инвестиций. А на большом удалении (несколько тысяч км) – сделать нерентабельный проект переработки лесного сырья в биотопливо рентабельным и привлекательным для инвестиций.

В сотрудничестве с отделом «Биоэнергия» ЗАО «Лонас Технология» мы разработали и запатентовали технологию мягкого пиролиза биомассы непрерывного действия. Благодаря опыту и знаниям области пиролиза древесной биомассы мы смогли сделать установку значительно дешевле и проще иностранных аналогов. Единичная мощность установки – 1 т/ч и 2,5 т/ч по готовой торрефицированной биомассе. В настоящее время мы готовы рассмотреть предложения о сотрудничестве по реализации проектов производства торрефицированных пеллет/брикетов.



## ОБЗОР СИТУАЦИИ НА РЫНКЕ ДРЕВЕСНЫХ ТОПЛИВНЫХ ГРАНУЛ

### РАКИТОВА О. С.

к.э.н., генеральный директор ИАА «ИНФОБИО» (Санкт-Петербург)

Биоэнергетика давно стала в странах Европейского союза составной частью большой энергетики. В ряде стран производство энергии из биотоплива является крупнейшей отраслью энергетики. В США, Канаде, Южной Корее, Китае и других странах биоэнергетика также завоевывает свое место в топливно-энергетическом комплексе.

В России пока вопросами биоэнергетики в Минэнерго занимаются довольно слабо, вместе с тем тема производства энергии из биотоплива не становится от этого менее значительной. Вопросы использования местных видов топлива стоят перед каждым регионом год от года все острее. Во Владимирской области запускают котельные на торфе, в Ленинградской и других областях на щепе и отходах древесины. В ряде регионов активно используются топливные гранулы и брикеты. Правда, в основном в частных котельных и домохозяйствах. Использование пеллет в муниципальной энергетике пока незначительно.

Европейские страны и Южная Корея вместе с тем активно применяют российские древесные топливные гранулы. Объемы экспорта этой продукции в Европу и Южную Корею растут с каждым годом. Около 1 млн т/г пеллет экспортируется из России.

98,66% экспорта российских ДТГ приходится на 11 стран: 10 стран Европейского союза и Южную Корею. Доля Южной Кореи – 7%, остальное – страны ЕС. При этом традиционно основными покупателями российских топливных гранул остаются Дания и Швеция, на долю которых приходится более 60% продаж российских топливных гранул.

Изначально с момента становления пеллетного рынка Европы наиболее крупными покупателями для производителей всех стран были Швеция, Дания, Нидерланды, Бельгия и Великобритания. Правительства именно этих стран первыми выпустили программы субсидирования использования биомассы в генерации тепло- и электроэнергии. При этом среди лидеров по потреблению пеллет только Швеция обладает достаточным сырьевым ресурсом для обеспечения собственных потребностей. Другие страны вынуждены импортировать большие объемы древесных гранул для реализации намеченных их правительствами стратегических планов по использованию древесных пеллет в топливно-энергетическом комплексе.

Российские производители древесных топливных гранул изначально начали концентрироваться на поставках в страны Балтийского моря и Скандинавию. Нидерланды, Великобритания и Бельгия оказались за пределами торговых отношений российских пеллетчиков, т. к. здесь требовались большие объемы поставок и производители из Канады и Америки уже зафиксировали свое присутствие в этих странах и демпинговали рынок. В то же время океанические суда из США и Канады с трудом могут «пробиться» в Швецию и Данию, где российские трехтонки оказались более конкурентоспособными.

Однако ситуация начинает меняться в 2014 году. Вторая половина 2014 года показывает, что россияне начинают активно осваивать рынок Нидерландов, куда за полгода поставили порядка 25 000 т древесных топливных гранул из России, согласно Росстату. Рынок Бельгии пока получает незначительные объемы российских гранул. Великобритания покупает тоже не очень много, но больше, чем в прошлые годы.

В целом рынок древесных топливных гранул развивается, несмотря на некоторую стагнацию в частном секторе в ряде европейских стран в 2014 году.

## ГАСИТЬ, ПОКА НЕ ВСПЫХНУЛ ПОЖАР!!! УСТАНОВКИ ИСКРОГАШЕНИЯ В ПРОИЗВОДСТВЕ ТОПЛИВНЫХ ГРАНУЛ И ПЕЛЛЕТ

### ФЕТИСОВ С. А.

главный специалист фирмы GreCon (Германия, филиал в РФ и странах СНГ)



Фирма «ГреКон» является ведущим мировым производителем, выпускающим установки искрогашения в течение более 30 лет. За это время по всему миру, в том числе и на предприятиях России и стран СНГ, этими установками защищено около 300 000 технологических участков, в том числе и на пеллетных производствах. В условиях нестабильной финансовой и экономической ситуации особенно важно сохранить имеющееся оборудование и производственные площади и не дать никакой возможности пожару это уничтожить. Установки искрогашения фирмы «ГреКон» помогут в этом!

За предыдущие годы уже неоднократно приходилось читать о крупных пожарах на заводах гранулированных материалов, иными словами, о событиях, которых по большей части было бы нетрудно избежать, если бы были приняты своевременные меры предосторожности.

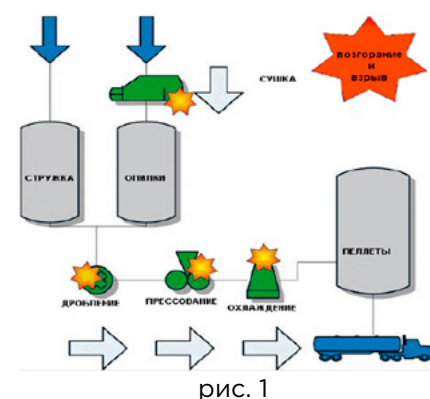
При обработке древесины и транспортировке отходов, например пыли или опилок, искры могут возникнуть на всех участках технологического пути, притом как в силу особенностей самого технологического процесса, так и из-за наличия каких-либо неисправностей. Даже сама атмосфера производства, насыщенная древесной пылью, представляет собой взрывоопасную среду, однако благодаря целенаправленному гашению искр достигается эффективное снижение возможности возникновения пожара или взрыва.

Целью и смыслом установки искрогашения является, наряду с превентивной и эффективной защитой от пожара или взрыва, также активное сохранение производственных мощностей, в то время как «классические» противопожарные или взрывозащитные системы «лишь» ограничивают область распространения очага возгорания.

Установки фирмы «ГреКон» регистрируют искры и тлеющие, в т. ч. и темные, частицы сразу же после их появления в системе пневмотранспорта или на открытых транспортерах. После обнаружения и анализа моментально (чистое время с момента фиксации искры или горячей частицы до выдачи управляющей команды составляет 8 м сек, время открывания форсунки составляет 250–300 м/сек с момента обнаружения искры или горячей частицы) вводятся меры противодействия с целью ликвидации причины возникновения пожара или взрыва. В отличие от других систем пожаротушения установки искрогашения ведут борьбу с начальной фазой явления, т. е. еще до того, как появляется огонь. Производственный процесс при этом может беспрепятственно продолжаться!

На рис. 1 показана блок-схема с наиболее опасными участками в смысле возможности возникновения пожара или взрыва на производстве древесных гранулированных материалов:

1. участок сушки сырья – подача в циклоны
2. участок подачи сухого сырья в бункер
3. участок подачи сырья от бункера до мельницы
4. участок подачи сырья от мельницы до пресса-гранулятора
5. участок подачи гранул от пресса-гранулятора до охладителя
6. Участок подачи гранул от охладителя до хранилища гранул



## II КОНФЕРЕНЦИЯ

ЭНЕРГИЯ ИЗ БИОМАССЫ: КОТЕЛЬНЫЕ И ТЭЦ НА БИОТОПЛИВЕ,  
 ПРОИЗВОДСТВО ПЕЛЛЕТ, БРИКЕТОВ, БИОГАЗА В РОССИИ И В МИРЕ

Центральный пульт управления принимает и анализирует сигналы тревоги и выдает соответствующие команды автоматике противодействия. Индикация обо всех событиях осуществляется открытым текстом. В памяти системы может храниться одновременно до 12500 тревожных случаев. Только в установках фирмы «ГреКон» в процессе работы происходит регулярное автоматическое тестирование всех датчиков и автоматики противодействия.

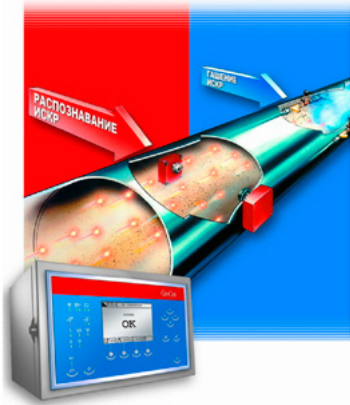


рис. 2

В производственной программе нашей фирмы центральные пульты управления имеют широкий модельный ряд: от СС5001 (защита одного участка) до СС5038 (защита 38 участков). Центральный пульт управления имеет дополнительный источник аварийного питания в виде специальных батарей. При наличии мембранного бака в составе установки повышения давления воды нормальная работа установки искрогашения в случае отключения электроэнергии может продолжаться в течение 8-10 часов. Обслуживание пульта предельно простое: оператор нажимает только на те кнопки, которые в данный момент загораются. Имеется возможность в каждом конкретном случае устанавливать первый и второй пороги чувствительности датчиков.

При достижении второго порога возможно отключение оборудования – отключается только та технологическая цепочка, где возникла аварийная ситуация. Вся информация выводится на экран на русском языке!

С недавнего времени нашим заказчикам предоставляется услуга online-поддержки оборудования фирмы GreCon. В рамках услуги Support SATELLITE специалисты фирмы GreCon в случае возможной неисправности имеющегося оборудования окажут помощь по всему миру. Путем дистанционной поддержки помощь оказывают надежно, просто, быстро.



рис. 3

В большинстве случаев в искросигнальных датчиках фирмы «ГреКон» применяется фотосиликоновая оптика. Она значительно меньше, в отличие от сульфида свинца, подвергается загрязнению и способна распознавать свет и тепло. Проведенные испытания подтвердили, что датчики фирмы «ГреКон» реагируют на каждое видимое и инфракрасное излучение в диапазоне от 0,44 до 1,2 мкм, куда попадают и низкотемпературные тлеющие и темные частицы (прим. 400 °С), обладающие тем не менее большим взрывным потенциалом. Ни охлаждение, ни обдув датчиков сжатым воздухом не требуются! Даже очищенный приборный воздух может

содержать некоторое количество масла, что приводит к загрязнению оптики.

В производственной программе фирмы «ГреКон» имеются следующие типы искросигнальных датчиков (рис. 3): FM 1/8 (используются в полной темноте при температуре материала до 80 °С), FM 3/8 со световодами (используются в полной темноте при температуре материала до 350 °С), DLD 1/8 (не чувствительны к дневному свету, поэтому могут использоваться и при наличии смотровых окон, на открытых участках и т. п. при температуре материала до 80 °С).

Датчики и форсунки гашения фирмы «ГреКон» устанавливаются заподлицо со стенками трубопровода и не препятствуют, таким образом, движению материала. Материал не скапливается позади них, что могло бы привести к его самовозгоранию! Кроме того, они не подвержены никаким механическим воздействиям транспортируемого материала, внутри которого могут оказаться и твердые частицы. Датчик фирмы «ГреКон» может распознавать искры сквозь плотные слои транспортируемого материала!

Возможно использование многоступенчатой системы мер противодействия. Так, например, если возникают единичные искры, то они всего лишь гасятся, если же отмечаются случаи постоянного появления искр, то выполняется отключение машин и вентиляторов на опасном технологи-

ческом участке (автоматически или по сигналу оператора). Возможно изменение направления перемещения транспортируемого материала или полная блокировка трубопровода.

Гашение искр в подавляющем большинстве случаев осуществляется водой. Она подается под большим давлением через специальную форсунку, создающую мелкодисперсный водяной туман. Время гашения составляет, как правило, 5 сек. По отзывам эксплуатационников, даже при относительно небольшом расстоянии между форсункой и фильтром его фильтрующие элементы не намокают.

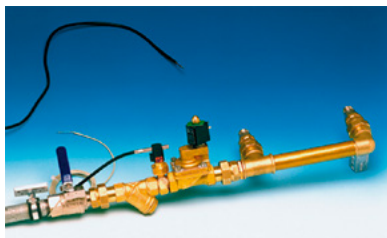


рис. 4

Специальные запатентованные монтажные приспособления позволяют вести монтаж компонентов без разборки трубопровода и без применения сварки. Комплект специальных приспособлений для просверливания отверстий и вставки державок прилагается к поставляемому оборудованию.

В случае, если длина трубопровода короткая и не хватает расстояния от датчика до автоматики гашения на планируемом к защите участке, предлагаем новую систему быстрого гашения, которая

состоит из специального электромагнитного клапана с высокоскоростными характеристиками открывания. Если необходимое расстояние для обычной автоматики гашения требовалось от 5 до 7 м, то для сверхбыстрой автоматики гашения требуется всего 2 м (при  $\varnothing$  400 мм и скорости 25 м/сек).

Хотелось бы обратить внимание тех компаний, которые занимаются проектированием линий по производству пеллет на обязательное наличие установок искрогашения уже на этапе проекта. Это существенно облегчает их дальнейший монтаж и обслуживание. При монтаже установок искрогашения в уже имеющиеся трубопроводы не требуется их разборка. Специально разработанные держатели и инструмент позволяют провести весь монтаж снаружи. На предприятиях, где уже налажено производство древесных гранул, как показывает анализ, потери в результате пожаров, которые они несут из-за отсутствия установок искрогашения, составляют значительную долю затрат в себестоимости продукции!

### Защита сушильного оборудования

Искры и тлеющие частицы могут возникнуть в процессе сушки материала в любой момент. Опасным является, например, неконтролируемое отключение или когда появляются перегретые припеки. Как только тлеющие частицы выходят из сушильного оборудования и вступают в контакт с кислородом воздуха, резко возрастает опасность возникновения пожара или взрыва. Последующие участки технологии, а также сама сушилка подвергаются при этом опасности разрушения. Поскольку температуры на этом участке превышают рабочую температуру для стандартных искросигнальных датчиков, в этом случае необходимо применять датчики со световодами.

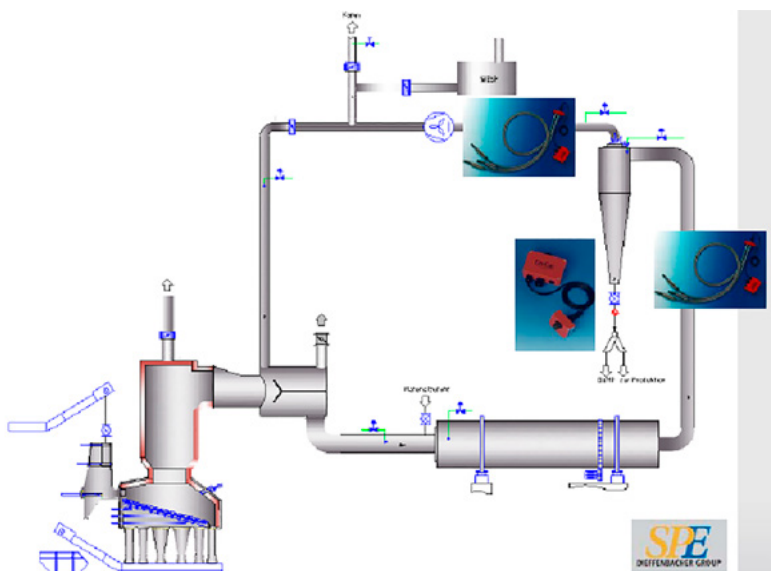


рис.5

Распознавание искр может осуществляться в линиях пневмотранспорта, связанных с сушильным оборудованием, в вертикальных шахтах или механических транспортерах.

Как только искры будут обнаружены, автоматически включаются меры противодействия, например срабатывание системы автоматического гашения, отсечение или отведение транс-

## II КОНФЕРЕНЦИЯ

ЭНЕРГИЯ ИЗ БИОМАССЫ: КОТЕЛЬНЫЕ И ТЭЦ НА БИОТОПЛИВЕ,  
 ПРОИЗВОДСТВО ПЕЛЛЕТ, БРИКЕТОВ, БИОГАЗА В РОССИИ И В МИРЕ

портируемого потока или, в особо в критических случаях, отключение сушилки и подача воды.

### Защита мельниц

Мельницы, измельчающие древесину для производства гранулята, работают часто с высокой скоростью вращения. Если инородные тела, например частицы металла или камни, попадают в мельницу или если возникает механическое повреждение, то часто происходит сильное искрение. Датчики распознают искры и приводят в действие систему автоматического гашения. Таким образом, защищаются не только сами мельницы, но и последующие участки технологии.

Благодаря функции подсчета искр одиночные искры можно гасить без прерывания производства.

В случае превышения установленного порогового значения искр мельницу сразу же отключают и, например, подают воду.

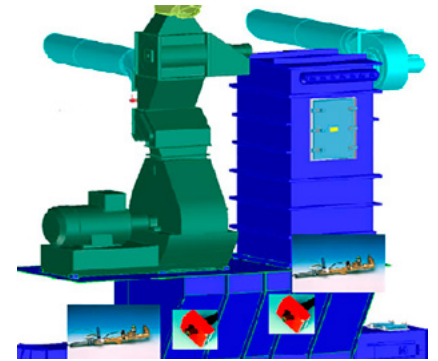


рис. 6

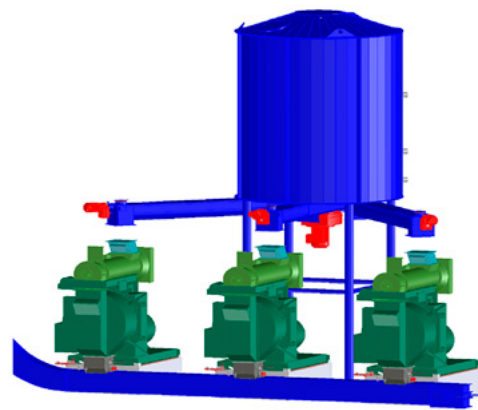


рис. 7

### Защита прессов-грануляторов

Для гранулирующих прессов и охладителей гранулированных материалов также предусмотрены соответствующие концепции защиты, обеспечивающие надежный режим работы.

Установки искрогашения фирмы «ГреКон» соответствуют мировым стандартам, имеют сертификаты TÜV CERT (Германия), допущены к эксплуатации страховыми организациями Factory Mutual System (США)

и немецким Союзом страховщиков от ущерба (VdS). Имеется сертификат пожарной безопасности (РФ) и Сертификат соответствия техническому регламенту о требованиях пожарной безопасности (РФ) на серийный выпуск. Это говорит не только о высокой надежности и безопасности применяемых компонентов, но и о качественной работе по проектированию и обслуживанию этих установок.

Конечно, установки искрогашения не влияют на увеличение выпуска продукции, не влияют на повышение ее качества, но они дают возможность производителю спокойно работать и быть уверенным, что он защищен от материальных потерь, связанных с простоем производства и ремонтно-восстановительными работами, возникшими по причине пожаров и взрывов в системе пневмотранспорта.

Лучше гасить искру, чем пожар!

Филиал в РФ и странах СНГ:

117418 г. Москва, ул. Новочеремушкинская, 61

Тел. (499) 128-87-97, факс (499) 128-94-39

Email: [info@grecon.ru](mailto:info@grecon.ru)

[www.grecon.ru](http://www.grecon.ru)

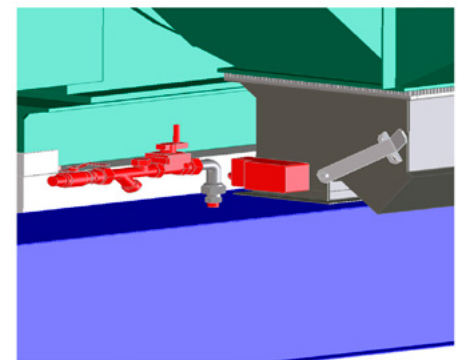


рис. 8

## БИОУГЛИ. ПРОИЗВОДСТВО И ПРИМЕНЕНИЕ

### ЮДКЕВИЧ Ю. Д.

к.т.н., ведущий специалист ЗАО «Лонас Технологии»

Биоэнергетика становится все более популярной. В ЕС и ряде других стран приняты специальные законы, поощряющие это направление. Многие страны, особенно в ЕС, установили штрафы за выбросы в окружающую среду CO и соединений серы.

В Европе, Азии, Америке ежегодно проводятся международные конгрессы, посвященные этой проблеме. Появился термин *biocoal* («биоуголь»), отражающий идею заменить минеральное топливо биологическим.

*Biocoal* – это топливо растительного происхождения, пригодное для сжигания в котельных.

В чем причина этого ажиотажа?

**Есть субъективные и объективные факторы. К числу субъективных относятся:**

- гипотеза о глобальном потеплении как стимул (на самом деле, если сжечь весь добываемый в мире уголь, нефть и газ, в атмосфере добавится 1% CO<sup>2</sup> за 100 лет)
- околонуточные и геополитические спекуляции (заинтересованность университетов и групп ученых в грантах, финансировании)
- интересы производителей оборудования и биотоплива
- забота об уменьшении влияния поставщиков углеводородов.

**Объективные факторы:**

- экология (особенно там, где высокая плотность населения и развитая промышленность)
- в различные отходы превращается при переработке от 40 до 60% биологической массы растущего дерева.

Ежегодные заготовки в России составляют 0,1 млрд м<sup>3</sup>, т. е. отходов получается не менее 40 млн м<sup>3</sup>. Ежегодный прирост древесины в РФ – 0,9 млрд м<sup>3</sup>.

Остается на корню в 8 раз больше, чем вырубается.

Наш интерес к биоэнергетике связан с уникальными сырьевыми возможностями России. Мы можем делать более 300 млн т биоугля в уже освоенных лесных регионах.

Подсчитано, что для замены всего сжигаемого каменного угля потребовалось бы 7 млрд т/год биоугля. Ежегодный прирост древесины на всем земном шаре составляет 5 млрд м<sup>3</sup>. Одна тонна биоугля получается в среднем из 2,5 м<sup>3</sup> дров. Если бы мы могли весь мировой прирост превратить в биоуголь, то получили бы 2 млрд т/год.

Перепроизводство биоугля невозможно при нынешних технологиях.

Биоуголь должен иметь свойства, позволяющие заменить им каменный уголь в котельных. Это касается теплотворной способности, гидрофобности и удобства размола. Требованиям, предъявляемым к биоуглю, удовлетворяет продукт, недавно получивший название торрефикат. Это продукт термического распада растительных материалов при температуре, не превышающей 300 °С. В этой стадии происходит частичное разрушение наименее стойких компонентов древесины. Остаток был известен в российской литературе издавна под наименованиями «бурая чурка», «красный уголь». Выход продукта составляет 70–80% от абсолютно сухой массы сырья.

Еще в начале XX века «красным углем» состоятельные горожане в России отапливали жилье. К новой жизни процесс мягкого пиролиза вернулся несколько лет назад. Фирма Torref использовала для пиролиза аппарат, разработанный для обжарки зерна, и перенесла на процесс термин *Torrefication* – обжаривание. Существенные элементы новизны – пиролизу подвергаются не дрова, а щепа, опилки и другие мелкие отходы, которые затем формируются

по технологии пеллет в гранулы.

Разработкой оборудования торрефикации занимаются несколько фирм. Большинство пошли по пути применения аппаратов, зарекомендовавших себя для сушки древесины. Мы избрали другой путь и спроектировали специализированный аппарат, оптимально подходящий для этой цели. Получен патент. Первый проект продан заказчику.

## **МОЛОДЕЖНАЯ КОНФЕРЕНЦИЯ «НАДЕЖНОСТЬ, БЕЗОПАСНОСТЬ И ЭФФЕКТИВНОСТЬ ЭНЕРГЕТИЧЕСКИХ СИСТЕМ. ПОИСК ИННОВАЦИОННЫХ РЕШЕНИЙ»**

### **ГИБРИДНЫЕ ФИЛЬТРОКОМПЕНСИРУЮЩИЕ УСТРОЙСТВА ДЛЯ ОБЕСПЕЧЕНИЯ КАЧЕСТВА ЭЛЕКТРИЧЕСКОЙ ЭНЕРГИИ**

**АБРАМОВИЧ Б. Н., СЫЧЕВ Ю. А., ЗИМИН Р. Ю.**

Национальный минерально-сырьевой университет «Горный»

В настоящее время актуальной является проблема надежного энергообеспечения территориально-распределенных объектов с совместным использованием централизованного электроснабжения и распределенной генерации. При этом электротехнические комплексы централизованной и распределенной генерации содержат силовые преобразователи различной топологии, что негативно влияет на уровень качества электрической энергии и электромагнитной совместимости электрооборудования. Обоснована эффективность использования гибридных фильтрокомпенсирующих устройств для обеспечения надлежащего уровня качества электрической энергии на основании требований отечественных и международных стандартов. Проведен анализ фильтрокомпенсирующих устройств различного типа и конфигурации для компенсации высших гармонических составляющих и реактивной мощности.

По результатам имитационного моделирования была определена наиболее эффективная структура гибридного фильтрокомпенсирующего устройства. Предложенная структура гибридного фильтра на 29,9% эффективнее пассивного фильтра и на 26,7% эффективнее активного фильтра по уровню компенсации высших гармонических составляющих напряжения.



## **РАЗРАБОТКА ПЕРСПЕКТИВНОГО ПЛАНИРОВАНИЯ ЭНЕРГОСИСТЕМЫ С ПРИМЕНЕНИЕМ ИСКУССТВЕННЫХ НЕЙРОННЫХ СЕТЕЙ**

### **БАБАНОВА И. С.**

аспирант кафедры электротехники, электроэнергетики, электромеханики  
Национальный минерально-сырьевой университет «Горный»

Владение информацией прогнозирования для электросетевых компаний, а также предприятий горной промышленности является актуальной отраслью деятельности, и в первую очередь связано с теми затратами, которые можно избежать при правильно построенном прогнозе: в частности для перспективного планирования энергосистемы наиболее высокие требования предъявляются к точности краткосрочных и оперативных прогнозов, поскольку именно они определяют управление текущим режимом работы ЭЭС. Владение информацией о предстоящей электрической нагрузке необходимо для выработки оптимальных решений на некоторое время вперед, что позволяет диспетчерам заранее подготовиться к аварийным ситуациям в электроэнергетической системе.

В докладе представлена методика кратко- и среднесрочного прогнозирования электрических нагрузок для электрической подстанции с применением аппарата искусственных нейронных сетей. Показан сравнительный анализ между классическими методами прогнозирования и методами искусственного интеллекта.

Разработаны модели прогнозирования для электрической подстанции с учетом и без учета факторов, влияющих на энергопотребление. Выбран тип нейронной сети, структура и обучающий алгоритм. Достигнута минимизация ошибки при использовании небольшого объема ретроспективной информации.

Использование полученных моделей нейронных сетей позволило снизить величины ошибок для электрической нагрузки в кратко-, средне- и долгосрочном периодах для исследуемых объектов энергосистемы в целях повышения эффективности оперативно-технологического управления режимами энергосистемы и перспективного планирования ее развития. Предложенный метод прогнозирования можно использовать в проектных институтах для расчета электрической нагрузки на первых этапах проектирования.

## МЕТОДИКИ И МАКЕТЫ ОПРЕДЕЛЕНИЯ ЭНЕРГОЭФФЕКТИВНОСТИ СВЕТОТЕХНИЧЕСКИХ ИЗДЕЛИЙ

### **БАЙДАКОВ А. В.**

аспирант ФГБОУ ВПО СПбГАУ, заместитель начальника отдела консолидации отчетности департамента инвестиций ОАО «Ленэнерго»

На сегодняшний день светодиодное освещение заявляется как одно из самых экологически чистых и экономически обоснованных типов освещения. Данный тип освещения применяется повсеместно: освещение пешеходных, автомобильных, железных дорог, дворов, помещений, складов, промышленных и социальных объектов, активно применяется в автомобильной промышленности и т.п.

Так ли энергоэффективно светодиодное освещение, как заявляют производители?

При приобретении любого товара одним из важнейших факторов является цена. Однако для светодиодных светильников такой критерий отбора не учитывает качество светодиода. Заявленный срок службы светодиодного светильника от 5 до 25 лет. На практике, три из пяти изделий, продаваемых покупателям, не превышают выработки гарантийного срока в 3 года, а некоторые и 1 года. Затраты на первичную покупку, установку, а потом обслуживание и замену приводит к нецелесообразности использования таких светодиодных светильников.

На сегодняшний день при покупке светильника не определено, какой параметр является ключевым. Необходимо выработать основные параметры для проверки эффективности светодиодных источников света.

Для решения данной проблемы предлагается создание методики и макета по определению параметров светодиодных источников света на предмет соответствия заявленных требований производителя и действующим нормативам. Планируется создать экспертную светотехническую лабораторию для определения показателей энергоэффективности светодиодного оборудования при массовых закупках.

## **ОЦЕНКА КАЧЕСТВА ПОДГОТОВКИ СПЕЦИАЛИСТОВ ДЛЯ ЭНЕРГЕТИЧЕСКОГО КОМПЛЕКСА**

**ГУЩИНСКИЙ А. Г.**

ОАО «Ленэнерго»

**ГАЛЬЧЕНКО М. И.**

СПбГАУ

Качество подготовки специалистов для энергетической отрасли определяет надежность всей системы в целом. При этом процесс подготовки и переподготовки специалистов для энергетической отрасли реформируется исходя из новых требований, закладываемых в образовательных стандартах третьего поколения. Перед участниками этого процесса возникает ряд проблем, которые и будут рассмотрены в данном докладе.

К первой проблеме следует отнести соответствие компетенций, формируемых в ВУЗах, требованиям к специалистам, возникающим у работодателей. Данный разрыв может быть устранен путем формирования новых профессиональных стандартов, что требует значительного труда, в который должны быть вовлечены специалисты всех уровней.

Вторая проблема возникает при установлении соответствия компетенций изучаемым дисциплинам, требованиям профессионального стандарта, а также градации элементов компетенций в общем наборе, относящимся к дисциплине.

Согласно требованиям, возникающим при реализации новых подходов в образовании, необходимо менять формат занятий. «Перевернутый класс», интерактивные методы, геймификация, внедрение тестирования – все это требования новой системы образования. И в соответствии с новыми требованиями меняются и требования к оценке результатов обучения в рамках компетентного подхода.

Первым, обязательным с нашей точки зрения, компонентом оценки качества является мониторинг удовлетворенности участников образовательного процесса. Однако сам по себе данный мониторинг не дает полного описания качества подготовки.

Второй компонент – это оценка качества по остаточным знаниям. И в данной ситуации каждый из организаторов учебного процесса выбирает свой подход и инструменты для оценки. В докладе мы покажем как сами подходы и инструменты, так и плюсы и минусы, возникающие при их применении.

## ПОВЫШЕНИЕ ЭНЕРГЕТИЧЕСКОЙ ЭФФЕКТИВНОСТИ СЕТЕЙ

### ЕЛИСТРАТОВА Е. П.

аспирант ФГБОУ ВПО СПбГАУ, инженер 1-й категории СТП филиала ОАО «Ленэнерго» «ПрЭС»

В конце 2009 года был принят Федеральный закон Российской Федерации № 261-ФЗ от 23 ноября 2009 г. «Об энергосбережении и о повышении энергетической эффективности и о внесении изменений в отдельные законодательные акты Российской Федерации». Он регламентирует отношения по энергоснабжению и повышению энергетической эффективности. Закон распространяется на различные направления сбережения ресурсов (воды, природного газа, тепловой энергии, электрической энергии), что, в свою очередь, приведет к экономическому росту Российской Федерации.

Ранее было принято и издано Распоряжение Правительства Российской Федерации № 1715-р от 13 ноября 2009 г. «Об утверждении Энергетической стратегии России на период до 2030 года». Распоряжение имеет основную цель для энергетической политики России, которая направлена на максимально эффективное использование природных энергетических ресурсов, являющееся основным потенциалом для устойчивого роста экономики в энергетическом секторе.

В 2010 году Минэнерго России разработало Государственную программу Российской Федерации совместно с ЗАО «АПБЭ», ООО «ЦЭНЭФ» и ФГУ «РЭА» «Энергосбережение и повышение энергетической эффективности на период до 2020 года» («ГПЭЭ-2020»), которая призвана стать инструментом по снижению к 2020 году энергоемкости ВВП на 40%. Эта программа была утверждена распоряжением Правительства Российской Федерации от 27.12.2010 г. № 2446-р.

При снижении расхода энергии на производство конкретной энергетической услуги показатель энергоемкости ВВП повышается. Повышение энергоэффективности сопровождается снижением энергоемкости ВВП и ростом производительности энергии. Снижение энергоемкости происходит при применении совершенствования технологий, т.е. модернизации сетей, когда происходит ввод нового и вывод из эксплуатации старого оборудования. Модернизация сетей является основной поставленной задачей Министерства энергетики России, так как она является привлекательной как с технической, так и с экономической точки зрения. Модернизация сетей – это одно из наиболее перспективных решений при увеличении спроса потребителей на электроэнергию, так как необходимо повышать пропускную способность имеющихся линий. Если строить новые линии, то это приведет к большим капитальным вложениям и проблемам с землепользованием, так как не всегда есть возможность расширить технологические коридоры.

Надежность и энергоэффективность электрических сетей можно повысить с помощью простой и быстрой замены типовых проводов на инновационные. К проводам нового поколения выдвигаются большие требования, такие как максимально высокая электропроводность, максимальная высокая механическая прочность, низкий вес, устойчивость к высоким и низким температурам, устойчивость к старению и климатическим особенностям; в этих проводах должны использоваться материалы, обладающие высокими электрическими и механическими характеристиками в соответствии с международными и европейскими стандартами. Существуют разработки таких проводников на основе новых проводниковых материалов. Планируется провести экспериментальные исследования, которые позволят определить увеличение показателей энергоэффективности линий при переводе их на новые проводники. Метод основан на измерениях подведенной и переданной энергии.

При внедрении инновационных решений в электроэнергетику России требуется комплексный государственный подход по обеспечению энергоснабжения и повышения энергетической эффективности магистральных и распределительных электросетей, включающий государственную поддержку инновационных энергоэффективных и энергосберегающих технологий для энергосетей.

## СКОЛЬКО СТОИТ КАЧЕСТВЕННАЯ ЭЛЕКТРОЭНЕРГИЯ?

**КУЗНЕЦОВ М. В.**

студент СПбГАУ

В данной работе рассмотрены варианты развития событий при поставке некачественной электроэнергии потребителю. Целью работы является нахождение самой выгодной стратегии как для сбытовой компании, так и для потребителя. Для выполнения поставленной цели была создана игра с двумя игроками. Решение данной игры было представлено в программе Gambit. Программа ищет равновесные стратегии и ситуации по Нэшу. Равновесие по Нэшу – это ситуация, от которой не выгодно отклоняться ни одному из игроков. Мы анализируем сложившуюся ситуацию и предполагаем, какие действия может совершать противоположный игрок.

Были использованы тарифы на электроэнергию по Ленинградской области, действующие с 1 января 2015 года, установленные согласно приказу Комитета по тарифам и ценовой политике Ленинградской области № 364-п от 18 декабря 2014 года «Об установлении тарифов на электрическую энергию, поставляемую населению и приравненным к нему категориям потребителей Ленинградской области в 2015 году». Затраты на работы были усреднены для более удобного анализирования ситуаций. Также учитывался ущерб, нанесенный потребителю в случае поставки некачественной электроэнергии. Расходы, которые несет каждая из сторон, рассчитывались из реальных прайсов, актуальных на время создания работы.

## РЕАЛИЗАЦИЯ СОВРЕМЕННЫХ МЕТОДИК ПРАКТИЧЕСКОГО ЭНЕРГОСБЕРЕЖЕНИЯ

**НЕМЦЕВ А. А., НЕМЦЕВ И. А.**

Санкт-Петербургский аграрный университет

В докладе представлена актуальная информация об аграрном секторе энергетики РФ: современные проблемы энергетики сельского хозяйства, значения энергоемкости основных видов продукции отечественных предприятий. Отражены основные целевые показатели и ожидаемые результаты реализации государственной подпрограммы «Энергосбережение и повышение энергетической эффективности».

Достижение целевых показателей планируется за счет кардинально нового подхода к организации энергосбережения сельскохозяйственных предприятий и подготовки работников энергетических служб, предложенных коллективом научной школы «Эффективное использование энергии». Комплексный подход к проблеме энергосбережения стал возможным благодаря введению понятия потребительской энергетической системы (ПЭС), состоящей из энерготехнологических процессов (ЭТП). Эффективность каждого ЭТП предлагается оценивать универсальным показателем – относительной энергоемкостью результата с помощью расчетно-измерительного метода конечных отношений (МКО). Системный подход к анализу процессов, реализующих выпуск продукции, позволил оперативно оценивать общую энергоемкость производства.

В докладе приведены результаты работ по созданию информационно-измерительной системы, реализующей МКО. Продемонстрированы результаты экспериментальных исследований по определению показателя эффективности энерготехнологического процесса (на примере нагрева воды). Подведены предварительные итоги научных изысканий, в частности правомерность использования МКО как метода определения энергоемкости продукции и практического инструмента для контроля и повышения энергоэффективности.

## РЕАЛИЗАЦИЯ СОВРЕМЕННЫХ МЕТОДИК ПРАКТИЧЕСКОГО ЭНЕРГОСБЕРЕЖЕНИЯ

### **ПЕТРОПАВЛОВА С. В.**

аспирант ФГБОУ ВПО СПбГАУ, ОАО «Ленэнерго»

В докладе представлен один из механизмов увеличения объемов отпуска электроэнергии в сетевых компаниях, а именно снижение энергоемкости собственных нужд подстанций. Применение указанного механизма рассмотрено на примере ОАО «Ленэнерго» (входит в группу компаний ОАО «Россети») в аспекте снижения негативного воздействия технических систем на окружающую среду. Предложено рассматривать собственные нужды подстанции как потребительскую энергетическую систему. При помощи информационно-измерительной системы на основе регистратора проведен анализ энергоэффективности собственных нужд подстанций и определены возможности ее повышения. С учетом перехода к «умным сетям» рассмотрены варианты использования энергоустановок малой энергетики для энергоснабжения потребителей, такие как дизельные энергоустановки, установки на возобновляемых природных ресурсах, тепловые насосы. Применительно к Ленинградской области рассмотрена возможность использования ветровой энергии. Предлагаемая система электроснабжения сельских потребителей соответствует «Основным положениям концепции интеллектуальной энергосистемы с активно-адаптивной сетью», рассмотренным и одобренным на совместном заседании НТС ОАО «ФСК ЕЭС» и Российской академии наук в октябре 2011 года. Она является основой для создания интеллектуальных микросетей (microgrid) в Ленинградской области и их дальнейшего интегрирования как в сеть ОАО «Ленэнерго», так и в рынок электроэнергии и мощности, что будет способствовать повышению роли потребителя в управлении энергосистемой. Первой задачей развития ветроэнергетики в ЛО является практическое определение ветрового ресурса энергии для каждого предприятия АПК путем получения и обработки данных о локальной годовой скорости ветра. Этот этап планируется выполнить с участием сельских школ.

## **ОПРЕДЕЛЕНИЕ ПОКАЗАТЕЛЯ ЭНЕРГЕТИЧЕСКОЙ ЭФФЕКТИВНОСТИ ПРОЦЕССОВ СОБСТВЕННЫХ НУЖД ПОДСТАНЦИЙ НА ПРИМЕРЕ РАСЧЕТА ПОКАЗАТЕЛЯ ЭНЕРГЕТИЧЕСКОЙ ЭФФЕКТИВНОСТИ НА ОБОГРЕВ ПОМЕЩЕНИЙ ПОДСТАНЦИЙ**

### **СОФРОНОВА Е. В.**

аспирант кафедры энергосбережения и повышения энергетической эффективности предприятий  
ФГБОУ ВПО СПбГАУ

Энергосбережению и повышению энергетической эффективности в настоящее время уделяется очень большое внимание.

Энергетическая эффективность – характеристика, отражающая отношение затрат энергетических ресурсов к энергии полезного эффекта.

Энергоемкость ВВП – это показатель энергетической эффективности, выраженный в денежном эквиваленте (рублях).

Одним из важнейших инструментов снижения энергоемкости ВВП является снижение потерь энергии на всех технологических этапах: от выработки до переработки, транспортировки и распределения.

Одной из составляющих потерь электрической энергии является расход электроэнергии на собственные нужды (СН) подстанции (данный расход необходим для обеспечения работы технологического оборудования подстанций и жизнедеятельности обслуживающего персонала).

СН подстанций включают в себя 23 составляющие расхода электрической энергии, такие как обдув, охлаждение трансформаторов, обогрев помещений и т.д.

В данном докладе остановимся на измерении и сравнении с расчетным значением показателя энергетической эффективности на обогрев помещений и на возможных вариантах его повышения.



## **КОНФЕРЕНЦИЯ**

### **«РАСПРЕДЕЛИТЕЛЬНЫЕ СЕТИ. ОБЕСПЕЧЕНИЕ НАДЕЖНОСТИ»**

#### **РАЗРАБОТКА И ПРИМЕНЕНИЕ ВОЛОКОННО-ОПТИЧЕСКИХ ЭЛЕКТРОННЫХ ТРАНСФОРМАТОРОВ ТОКА И НАПРЯЖЕНИЯ ПРОИЗВОДСТВА ЗАО «ПРОФОТЕК»**

**АЛЕКСАНДРОВ Л. Б.**  
ЗАО «ПРОФОТЕК»

В докладе представлена информация о компании ЗАО «Профотек», конструкции и принципе действия волоконно-оптических систем измерения тока и электронно-оптических систем измерения напряжения в высоковольтных электрических сетях напряжением 110 кВ и выше. Представлена линейка устройств, состоящая из электронных трансформаторов тока типа ТТЭО с изоляционной колонной и ТТЭОГ в виде гибкой размыкаемой петли, а также емкостных конденсаторных делителей напряжения типа ДНЕЭ, производимых компанией «Профотек». Описываются преимущества оптических трансформаторов по сравнению с применением традиционных электромагнитных трансформаторов.

Также в докладе представлены примеры внедрений электронных трансформаторов на ряде действующих объектов электроэнергетики и энергоемких производств. К докладу прилагается презентационный материал и анимационный слайд о роли и месте электронных трансформаторов в создании цифровых подстанций и «умных сетей».

## **СИЛОВАЯ ЭЛЕКТРОНИКА В ЭЛЕКТРИЧЕСКИХ СЕТЯХ – ТЕХНИЧЕСКАЯ РЕВОЛЮЦИЯ**

**СУСЛОВА О. В.**

ОАО «НТЦ ЕЭС»

В докладе представлена общая информация о передачах и вставках постоянного тока (ППТ и ВПТ), дана краткая характеристика предметной области и видов деятельности подкомитета В4 «Электропередачи постоянным током высокого напряжения и силовая электроника» Российского национального комитета СИГРЭ.

Обозначены основные тенденции современного развития техники электропередач постоянного тока и силовой электроники, в том числе создание ППТ высокого и ультравысокого напряжения  $\pm 500$ ;  $\pm 800$ ;  $\pm 1100$  кВ на преобразователях тока с длиной воздушной линии до 3000 км мощностью 6–12 ГВт; развитие технологии передачи электроэнергии постоянным током с помощью преобразователей напряжения, применение модульных многоуровневых преобразователей напряжения; создание многотерминальных передач постоянного тока и сложноразветвленных сетей постоянного тока; широкое внедрение устройств компенсации реактивной мощности как традиционных, так и на базе технологии СТАТКОМ; интеграция ветроэлектрических установок в сети переменного тока.

Представлена информация о текущем состоянии, проблемах и приоритетных задачах развития электропередач, вставок постоянного тока, устройств и технологий управления линиями переменного тока (FACTS) в составе единой энергетической системы России.

## **КРУГЛЫЙ СТОЛ**

### **«ПЕРСПЕКТИВЫ РАЗВИТИЯ ВИЭ**

### **В РОССИИ»**

#### **ПРОИЗВОДСТВО ТЕПЛОВОЙ И ЭЛЕКТРИЧЕСКОЙ ЭНЕРГИИ НА ОСНОВЕ СИСТЕМ С ЗАМКНУТЫМ ОРС-ЦИКЛОМ НА ВОЗОБНОВЛЯЕМЫХ И НЕТРАДИЦИОННЫХ ИСТОЧНИКАХ**

##### **ШАТРОВ А. В.**

ООО «Лаборатория Новых Технологий»

В докладе представлена информация о нестандартных решениях в сфере распределенной генерации, позволяющих решить энергоснабжение объектов нефтедобычи, газо- и нефтетранспорта. Описана технология выработки тепловой и электрической энергии с применением ORC систем из нестандартных видов топлива, где в качестве рабочего тела турбины используется органическая высокомолекулярная жидкость.

Доклад содержит эксплуатационные и технические преимущества технологии:

- регулирование мощности турбины от 10 до 100%
- когенерационный КПД 98%
- отсутствие эрозии лопаток и паровых сопел
- прямой привод на электрогенератор без применения редуктора
- простая процедура пуска и останова
- не требуется присутствие оператора
- незначительное ТО (3-5 часов в неделю)
- долгий срок эксплуатации.

Для энергетических решений продемонстрированы основные сферы их применения с указанием технико-экономических параметров для:

- нефтегазовой отрасли (утилизация ПНГ, горючих газов)
- промышленных предприятий (утилизация тепла от дымовых газов)
- лесоперерабатывающих производств (утилизация биомассы)
- утилизации твердых бытовых отходов.

Освещены основные федеральные законы, постановления и распоряжения, позволяющие на льготных условиях получать топливо для ТЭС, а также иметь доступ к внешней сети.

Сделан акцент на особенности технологических процессов, позволяющих без сомнений определить необходимость применения ORC-систем с целью выработки энергии и повышения энергоэффективности объектов.

## **КОНФЕРЕНЦИЯ**

### **«ПРОБЛЕМЫ ЭНЕРГОСБЕРЕЖЕНИЯ И ТЕПЛООБЕСПЕЧЕНИЯ В ЖИЛЫХ ДОМАХ»**

#### **ПРОБЛЕМЫ ИСПОЛНЕНИЯ ФЕДЕРАЛЬНОГО ЗАКОНА ОТ 27.07.2010 № 190-ФЗ «О ТЕПЛОСНАБЖЕНИИ» В ЧАСТИ ПЕРЕХОДА К ЦЕНТРАЛИЗОВАННЫМ ЗАКРЫТЫМ СИСТЕМАМ ТЕПЛОСНАБЖЕНИЯ (ГОРЯЧЕГО ВОДОСНАБЖЕНИЯ) ДЛЯ НУЖД ГОРЯЧЕГО ВОДОСНАБЖЕНИЯ, ОСУЩЕСТВЛЯЕМОГО ПУТЕМ ОТБОРА ТЕПЛОНОСИТЕЛЯ ДЛЯ НУЖД ГОРЯЧЕГО ВОДОСНАБЖЕНИЯ, В ЖИЛИЩНОМ ФОНДЕ ЛЕНИНГРАДСКОЙ ОБЛАСТИ**

#### **ПОТЕМКИН А. А.**

Главный специалист отдела отраслевой энергетики ГКУ ЛО «ЦЭПЭ ЛО»

В рамках проекта по реконструкции системы теплоснабжения в одном из поселений Ленинградской области предусмотрено строительство новой котельной, планируемой к запуску в 2015 году, а также строительство теплосетей. Указанные мероприятия требуют установки автоматизированных индивидуальных тепловых пунктов с погодным и часовым регулированием в жилищном фонде (далее – АИТП), обеспечивающих закрытую систему теплоснабжения в соответствии с требованиями Федерального закона от 27.07.2010 № 190-ФЗ «О теплоснабжении».

В ходе установки АИТП органы местного самоуправления столкнулись с проблемами ввода в эксплуатацию АИТП в многоквартирных домах, так как в соответствии с требованиями законодательства для ввода в эксплуатацию АИТП необходимо, чтобы многоквартирный дом имел II степень обеспечения надежности электроснабжения. В результате работы со специалистами сетевой компании, была получена информация по необходимым дополнительным работам, связанным с обеспечением многоквартирных домов II степенью обеспечения надежности электроснабжения, в том числе был рассмотрен вариант по закупке дизель-генераторов как резервных источников питания.

# III КОНФЕРЕНЦИЯ ПО ВОПРОСАМ НАДЕЖНОСТИ, БЕЗОПАСНОСТИ, ЭНЕРГОСБЕРЕЖЕНИЯ И ПОВЫШЕНИЯ ЭНЕРГОЭФФЕКТИВНОСТИ В РЕГИОНАХ

## ВНЕДРЕНИЕ СЭНМ – ПОСЛЕДОВАТЕЛЬНЫЙ КУРС НА ЭНЕРГОЭФФЕКТИВНОСТЬ

### **БЛЕСКИН А. А.**

главный инженер ООО «МИЭЦ Энерго»

### **ЗАВАДСКИЙ В. Г.**

директор ООО «МИЭЦ Энерго» в Санкт-Петербурге

Деятельность промышленных объектов должна соответствовать государственной политике в области промышленной, экологической безопасности, повышения энергоэффективности, с учетом требований международных и корпоративных стандартов.

Для значимо энергоемких потребителей активная энергосберегающая политика является одним из стратегических приоритетов. В основу такой политики закладывается международный стандарт по энергоменеджменту ISO 50001 (ГОСТ Р ИСО 50001:2012 «Системы энергетического менеджмента. Требования и руководство по применению»).

В рамках реализации проектов по построению системы энергоменеджмента (СЭНМ) предприятий необходимо создание и внедрение единой нормативно-методологической базы, обеспечивающей интеграцию бизнес-процессов энергоменеджмента в существующие бизнес-процессы предприятия. Основные этапы подобных проектов предназначены для:

- разработки модели СЭНМ и энергетической политики предприятия
- проведения энергетического анализа по объектам предприятия
- внедрения системы анализа и учета энергопоказателей, действующей на постоянной основе
- совершенствования системы нормирования потребления энергоресурсов в технологическом цикле
- обучения и индивидуального наставничества специалистов предприятия и активного вовлечения их в деятельность по повышению энергоэффективности
- обеспечения полной интеграции энергетического менеджмента в общую структуру менеджмента предприятия.

Разрабатываемые и вводимые в действие в рамках СЭНМ регламенты и стандарты предприятия, а также документированные процедуры нацеливаются на обеспечение реализации следующих процессов:

- вовлечение в процесс руководителей подразделений, традиционно не задействованных в решении энергетических задач предприятия;
- повышение ответственности и наделение полномочиями структурных подразделений, отвечающих за энергоэффективность;
- формирование и контроль системы сбалансированных показателей энергоэффективности (индикаторы энергоэффективности);
- контроль со стороны высшего руководства за эффективностью использования энергоресурсов;
- поддержание компетенций и непрерывное обучение как работников, так и менеджмента

компании.

Опыт работ по внедрению систем энергоменеджмента показал, что за счет качества самого процесса разработки СЭНМ снижение энергозатрат на предприятиях как минимум составляет 1,0–1,5%. Это полностью окупает затраты предприятия, связанные с созданием СЭНМ.

Достижение фактического эффекта на одном из предприятий было обеспечено за счет:

- выявления факторов, влияющих на ненормативное потребление энергоресурсов;
- реализации разработанных дополнительных энергосберегающих мероприятий с применением методик и инструментов по энергоменеджменту, а также ряда технических решений;
- введения системы контроля и управления потребления ТЭР (на постоянной основе), разработанной в рамках проекта по внедрению системы энергоменеджмента (программа «Энергоанализ»);
- проведения тренировок персонала по оптимальным, с точки зрения энергопотребления, режимам работы на тренажерах-симуляторах в учебном классе завода при работе в рамках технологического регламента и соответствия требованиям качества выпускаемой продукции;
- определения необходимых точек для установки дополнительных средств измерения.

В завершении надо отметить, что ключевым фактором успешной реализации энергосберегающей политики предприятия должно быть тесное и конструктивное взаимодействие всех его подразделений и руководства предприятия.

## ПРАКТИЧЕСКИЕ ОСОБЕННОСТИ ПОСТРОЕНИЯ СИСТЕМЫ ГОРОДСКОГО УПРАВЛЕНИЯ ЭНЕРГЕТИЧЕСКИМИ РЕСУРСАМИ (СГУЭР)

### БЕККЕР В.

генеральный директор ООО «Простая энергия»

Термин «Система городского управления энергетическими ресурсами» или «городской энергоменеджмент» обозначает стратегию и практические действия, направленные на достижение устойчивого и эффективного потребления энергии во всех сферах жизнедеятельности города и включает как организационные, так и технические мероприятия на объектах городской собственности. При этом в основе энергоменеджмента определяющим является анализ и снижение потребления тепловой и электрической энергии на этих объектах.

- Общее представление о энергетических потоках города, сколько и в каких сферах деятельности муниципалитета (здания бюджетной сферы, транспорт, жилые здания, сфера услуг, производство и т. д.) расходуется энергия;
- СЭМ позволяет отслеживать и вести контроль каждого из объектов городского управления по потреблению ТЭР на систематической основе, при этом осуществлять оперативное реагирование на различные изменения энергопотребления;

### Основные барьеры внедрения СГУЭР:

- Недостаточная информированность и понимание ситуации со стороны городской администрации относительно создания системы энергоменеджмента в структуре городского управления.
- Отсутствие системы энергетического мониторинга объектов городской собственности и инфраструктуры, позволяющей осуществлять сбор и анализ данных потребления тепловой и электрической энергии.
- Отсутствие в структуре городских исполнительных подразделений отдельной должности/отдела энергоменеджмента и соответствующего взаимодействия с участниками энергетического процесса на объектах городской собственности,
- Низкий уровень осведомленности и информированности потребителей тепловой и электрической энергии в муниципальных и жилых зданиях.
- Отсутствие официальной энергетической политики, рыночные, финансовые, технические и другие факторы.

Энергоменеджмент предполагает создание надежной системы учета для обеспечения лиц, ответственных за принятие политических и административных решений относительно городской энергетики, качественной информацией о том, где, когда и как используется энергия.

В основе системы учета лежит измерение. Однако измерение, если оно носит одноразовый или нерегулярный характер, ничего не дает. Только мониторинг делает учет содержательным.

Энергомониторинг (ЭМ) – это методический регулярный учет потребления ТЭР и другими ресурсами объектов городского управления.

Для внедрения системы городского энергоменеджмента необходимо реализовать алгоритм последовательных действий. В презентации рассмотрена пошаговая инструкция по внедрению СГУЭР на объектах городского управления для специалистов, занимающихся энергоменеджментом в муниципалитете города.

## КОНЦЕПЦИЯ ПРОЕКТИРОВАНИЯ И СТРОИТЕЛЬСТВА ДЕМОНСТРАЦИОННОГО ЭНЕРГОЭФФЕКТИВНОГО ЖИЛОГО ЗДАНИЯ НА СЕВЕРО-ЗАПАДЕ РОССИИ

### ГОРШКОВ А. С.

главный технический советник Проекта ПРООН/ГЭФ 00074315 «Энергоэффективность зданий на Северо-Западе России»

Проект Российского Энергетического Агентства (РЭА), Программы развития ООН (ПРООН) и Глобального экологического фонда (ГЭФ) «Энергоэффективность зданий на Северо-Западе России» в партнерстве с администрациями Архангельской, Псковской и Вологодской областей оказывает помощь в создании правовых механизмов, обеспечивающих повышение энергоэффективности зданий на региональном и местном уровнях. Проект направлен на укрепление потенциала и создание ноу-хау, а также демонстрацию энергоэффективных решений и управленческих моделей местного уровня.

Цель проекта – наращивание местного потенциала и демонстрация реализуемых на местном уровне решений для повышения энергоэффективности в сфере строительства и эксплуатационного содержания зданий в трех северо-западных областях России: Псковской, Вологодской и Архангельской. Данная цель достигается через реализацию трех компонентов Проекта:

1. Создание благоприятных условий и правовых механизмов, обеспечивающих повышение энергоэффективности зданий на областном и местном уровнях. Создавая благоприятные условия и институциональный потенциал на местном и региональном уровнях, проект будет способствовать созданию стимулов к инвестированию в энергоэффективность и снижению энергопотребления на уровне конечного пользователя.
2. Наращивание потенциала и создание ноу-хау для архитекторов, проектировщиков и студентов. Будут созданы механизмы распространения новых технологий в проектировании и строительстве энергоэффективных зданий и жилых комплексов. При этом данным компонентом будут охвачены работающие по специальности архитекторы, инженеры, планировщики и другие целевые группы. В частности, в рамках проекта предусматривается:  
(а) разработка рекомендаций и программ для профессионального образования и подготовки специалистов по энергоэффективности в строительстве и обслуживании зданий;  
(б) включение разделов по энергоэффективности в учебные планы областных университетов и техникумов; (с) создание межрегиональной сети центров профессионального обучения.
3. Демонстрация энергоэффективных решений и управленческих моделей местного уровня, обеспечивающих высокую энергоэффективность. Проект поддержит три пилотных инициативы для демонстрации потенциала энергосбережения, которые могут обеспечить предлагаемые технические и управленческие решения, и создать модели тиражирования результатов. Проект будет сотрудничать с одним или несколькими финансовыми учреждениями, действующими на территории Северо-Западного федерального округа, с целью привлечения дополнительного финансирования для каждой из пилотных инициатив в целях достижения необходимой масштабируемости.

В докладе концептуально представлены основные технико-экономические принципы проектирования демонстрационного энергоэффективного здания.



## ТАКТИЧЕСКИЕ ДЕЙСТВИЯ ПРИ ВНЕДРЕНИИ СЭНМ. СОВРЕМЕННЫЕ ЭНЕРГОЭФФЕКТИВНЫЕ ТЕХНОЛОГИИ

### ДВОРЕЦКАЯ О. Е.

директор по развитию ООО «НТЦ «Эколист»

Система современного энергоменеджмента представляет из себя совокупность принципов, знаний, форм и средств управления энергосбережением.

Понимание процессов энергетического менеджмента позволяет не только сократить затраты на оплату энергетических ресурсов, но также дает возможность освободить часть средств и направить их в другие направления, требующие развития, что в общем повышает экономические показатели деятельности.

Один из важнейших пунктов плана работ по внедрению энергоменеджмента – это формирование (корректировка) энергополитики, которая в свою очередь, безусловно, должна опираться на максимально эффективное использование любых топливно-энергетических ресурсов.

На данный момент на промышленных предприятиях процент энергетических затрат в издержках составляет 9–12%, и этот процент постоянно растет. Эта проблема связана в основном с физическим и моральным износом оборудования, также большие потери энергетических ресурсов возникают и при транспортировке.

Современные энергосберегающие технологии представляют собой усовершенствованный или совсем новый технологический процесс, который характеризуется как раз наиболее эффективным использованием любых топливно-энергетических ресурсов.

Теплоизоляция – важнейший элемент в системе энергосбережения. Современные перспективы улучшения качества теплоизоляции связывают с использованием вакуумированных материалов. Как известно, теплопроводность различных материалов может быть значительно снижена при помещении их в вакуум. Подобные теплоизоляционные материалы нового поколения набирают популярность в России и за рубежом. Новые технологии химического производства открыли дорогу этому направлению. К таким материалам можно отнести сверхтонкую краску «Корунд».

Теплоизоляционная краска «Корунд» – уникальный сверхэффективный материал, по физической структуре представляющий из себя совокупность вакуумных микросфер, соединенных акриловой связующей.

«Корунд» используется для теплоизоляции наружных и внутренних поверхностей зданий, сооружений, трубопроводов, цистерн, резервуаров, танков, различных видов оборудования, арматуры и т.д.

Основные преимущества краски «Корунд»:

- слой краски «Корунд» толщиной 1 мм по своим теплоизоляционным свойствам эквивалентен слою минеральной ваты толщиной 5 см;
- гарантийный срок службы краски при нанесении внутри помещения – 15 лет, снаружи – 10 лет;
- легко наносится на любые типы поверхности: металл, дерево, камень, бетон, кирпич, полимерные материалы и т.д.;
- обладает стойкими антикоррозионными свойствами;
- препятствует образованию конденсата;
- идеально подходит для нанесения на поверхности со сложной геометрией: арматуру и пр.;
- колеруется в любой цвет;
- отличается высокой степенью «антивандальности»;
- дает значительную экономию пространства;

- может наноситься на горячие поверхности до 160 °С;
- обладает экологической и пожарной безопасностью.

«Корунд» незаменим при использовании на участках сложной геометрии, которую невозможно заизолировать традиционной теплоизоляцией. Отличаясь антикоррозионными свойствами, «Корунд» увеличивает срок службы оборудования, на которое наносится.

«Корунд» эффективно применяется почти 10 лет во многих отраслях промышленности и строительства в различных регионах России.

Научно-технический центр «Эколист» является официальным дилером жидкой теплоизоляционной краски «Корунд», а также аккредитованной сервисной компанией по нанесению материала «Корунд» на любые типы поверхностей.

## **ЭФФЕКТИВНЫЙ ЭНЕРГОМЕНЕДЖМЕНТ - ВАЖНЕЙШИЙ АНТИКРИЗИСНЫЙ ИНСТРУМЕНТ**

### **ДЗЕКЦЕР Н. Н.**

генеральный директор ООО «СЭЭБ»

1. Антикризисные меры Правительства РФ:
  - адекватная банковская (кредитная) политика;
  - инвестиционный климат;
  - импортозамещение;
  - национальная технологическая инициатива (идея).
2. Энергетическая стратегия России (основная идея ЭС-2035): переход от ресурсно-сырьевой экономики к ресурсно-инновационному развитию ТЭК.
3. Основные угрозы энергетической безопасности (ЭБ):
  - высокий износ (более 60%) производственных фондов;
  - отсутствие положительных сдвигов в области энергосбережения (№ 261-ФЗ);
  - удорожание добычи энергоресурсов (удаленность, глубина залегания);
  - дефицит инвестиций (70% от заложенных в ЭС);
  - недостаточная диверсификация структуры ТЭР (газ - 50 ÷ 70%).
4. Обеспечение ЭБ на основе эффективного энергоменеджмента (комплексный системный подход):
  - создание системы энергетического менеджмента (СЭНМ);
  - разработка нормативно-правовой базы (энергетическая стратегия, техническая политика и т.д.);
  - энергоэкологическое обследование и разработка Программы повышения ЭБ;
  - поэтапная реализация Программы;
  - мониторинг экономического эффекта и показателей сокращения ущерба окружающей среде от техногенного воздействия;
  - сертификация системы СЭНМ по ISO 50001.
5. Семь шагов внедрения СЭНМ:
  - подготовительный шаг создания СЭНМ;
  - энергетическая стратегия, техническая политика, Программа ЭБ;
  - проверка выполнения требований первых двух шагов;
  - создание СЭНМ;
  - функционирование и улучшение СЭНМ;
  - проверка СЭНМ;
  - актуализация СЭНМ.

## **КАЧЕСТВО НАЦИОНАЛЬНОГО ЧЕЛОВЕЧЕСКОГО КАПИТАЛА И СОВЕРШЕНСТВОВАНИЕ ИНСТИТУЦИОНАЛЬНЫХ УСЛОВИЙ ДЛЯ ЕГО РЕАЛИЗАЦИИ**

### **ЕПИШОВ А. П.**

главный аналитик Форума «ТЭК России в XXI веке»

Производительные способности человека становятся капиталом при наличии соответствующего комплекса институтов. Институциональный подход позволяет определить ключевые факторы, оказывающие реальное влияние на процессы воспроизводства человеческого капитала.

При проведении анализа роли и места человеческого капитала в обеспечении устойчивого роста экономики, как правило, мало внимания уделяется механизмам взаимодействия институциональной среды и человеческого капитала.

Человеческий капитал неотделим от живой личности. Его воспроизводство в значительной степени зависит не только от экономических, но и от политических, и социальных процессов, включая систему экономических отношений, в рамках которых и осуществляется это воспроизводство.

Институциональная система воспроизводства человеческого капитала – это сложная взаимосвязь и взаимозависимость разнообразных социально-экономических институтов, институциональных устройств и инструментов, в рамках которых осуществляется формирование, развитие, использование и сохранение наиболее значимых свойств и качеств личности человека.

В развитых странах происходит процесс социализации экономики. Этот процесс проявляется в социальной переориентации производства, смягчении социальной дифференциации, росте значения социальной сферы. Политические лидеры этих стран понимают, что социальный консенсус как баланс интересов различных групп и слоев общества по поводу распределения общественного продукта, установления размеров минимальной заработной платы, социальных выплат, повышает социальную устойчивость, способствует росту инвестиций, ускорению экономического развития.

Для обеспечения устойчивого развития российской экономики необходимо выстроить эффективное партнерство и консолидацию усилий бизнеса, общества и государства. Однако консолидация общества затрудняется слишком высокой дифференциацией населения по уровню доходов. Государство, создавая общественные блага, не должно забывать о содействии продуктивному альянсу между различными классами и общественными группами.

Обновление институциональной среды в направлении обеспечения социального консенсуса, безусловно, повысит потенциал социального капитала (потенциал отношений, основанных на честности, доверии, взаимопомощи), актуализация которого приведет к позитивному социально-экономическому эффекту.

## НОВЫЕ СТАНДАРТЫ СЕРИИ ISO 50000. МЕЖДУНАРОДНЫЙ СТАНДАРТ ISO 50002 «ЭНЕРГЕТИЧЕСКИЙ АУДИТ. ТРЕБОВАНИЯ И РУКОВОДСТВО ПО ПРИМЕНЕНИЮ» - КОГДА ПОЛЬЗА ЭНЕРГЕТИЧЕСКОГО ОБСЛЕДОВАНИЯ ОЧЕВИДНА

### ЗАВОДОВ И.

руководитель программы по энергоаудиту и повышению энергетической эффективности Ассоциации по сертификации «Русский Регистр»

Повышение энергетической эффективности – важная составляющая современного бизнеса. Высокая энергоемкость продукции – негативный показатель во всех отношениях. Поэтому предприятия, для которых развитие конкурентоспособности в приоритете, используют любые возможности для сокращения энергопотребления.

Среди управленческих технологий, направленных на повышение энергетической эффективности, ведущую роль занимает внедрение системы энергетического менеджмента по стандарту ISO 50001:2011 «Системы энергетического менеджмента. Требования и руководство по применению» (далее ISO 50001). В настоящее время в России многие ведущие промышленные предприятия внедряют этот стандарт. Русский Регистр провел аудит и сертифицировал на соответствие ISO 50001 более 40 крупных промышленных предприятий.

Однако даже там, где система энергетического менеджмента соответствует стандарту ISO 50001, остаются проблемы, связанные с результативностью и эффективностью работы системы. Эта проблема носит общий характер и характерна не только для российских предприятий. Инновации в сфере управления внедряются сложно во всем мире.

Поэтому в 2014 году Международная Организация по Стандартизации (ISO) выпустила ряд международных стандартов, дополняющих и раскрывающих важные элементы стандарта ISO 50001. Ниже перечислены эти стандарты.

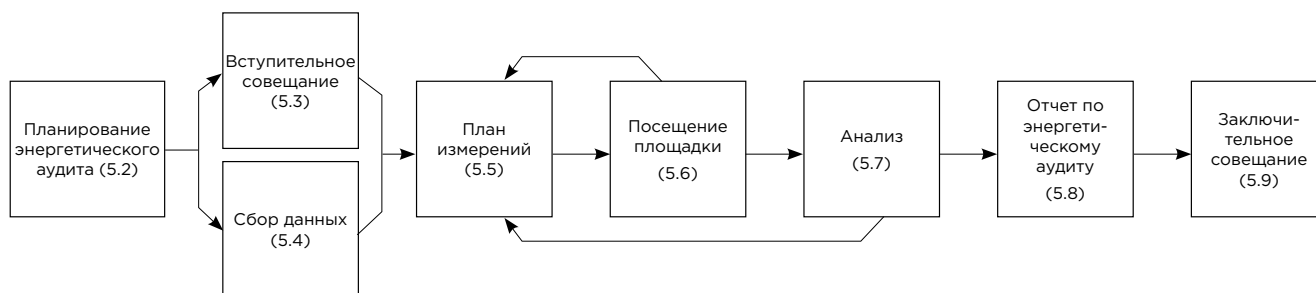
- ISO 50002 «Энергетический аудит. Требования и руководство по применению» (далее ISO 50002);
- ISO 50003 «Системы энергетического менеджмента. Требования к органам, осуществляющим аудит и сертификацию систем энергетического менеджмента»;
- ISO 50004 «Системы энергетического менеджмента. Руководящие указания по внедрению, поддержанию в рабочем состоянии и улучшению систем энергетического менеджмента»;
- ISO 50006 «Системы энергетического менеджмента. Измерение энергетической результативности с использованием базового энергетического уровня и показателей энергетической результативности. Общие принципы и руководящие указания»;
- ISO 50015 «Системы энергетического менеджмента. Измерение и верификация энергетической результативности организаций. Общие принципы и руководящие указания».

Каждый из этих новых стандартов важен и нужен. Однако справедливо считается, что без качественного энергоаудита нельзя построить результативную систему энергоменеджмента.

Действительно, именно энергоаудит определяет многие ключевые параметры системы энергетического менеджмента. Это касается технических решений, расчетов экономических эффектов, разработки энергосервисных мероприятий. Стандартизация энергоаудита потребовалась, в том числе для того, чтобы результатам таких исследований доверяли инвесторы.

В отличие от обязательного энергетического обследования (которое определяется требованиями Федерального закона № 261-ФЗ «Об энергосбережении и о повышении энергетической эффективности...» и приказом Минэнерго России № 400 «Об утверждении требований к проведению энергетического обследования и его результатам...») стандарт ISO 50002 ориентирован, прежде всего, на заказчика энергоаудита. В его основе лежит экономическая целесообразность и возможность использовать результаты энергоаудита в деятельности предприятия.

Ниже приведена принципиальная схема проведения энергоаудита в соответствии с ISO 50002.



Ключевые особенности стандарта:

- уделяется большое внимание планированию энергоаудита;
- применим ко всем организациям;
- эффективен в рамках общей концепции ISO 50000;
- определяет требования к измерениям, квалификации энергоаудиторов, проведению энергоаудита и отчету;
- предоставляет выбор степени детализации энергоаудита с учетом потребностей организации и экономической целесообразности;
- определяет минимальные требования к степени детализации энергоаудита.

Ассоциация по сертификации «Русский Регистр» проводит сертификацию энергоаудиторских компаний на соответствие требований стандарта ISO 50002. Для клиентов и потребителей энергоаудита наличие такого сертификата у энергоаудиторской компании означает, что компетенции ее сотрудников, методики проведения энергоаудитов, отчетная документация соответствуют международному стандарту.

«Русский Регистр» сегодня:

- занимает более 40% российского рынка международно признанной сертификации систем менеджмента;
- имеет развитую структуру с Центральным офисом в Санкт-Петербурге и еще более 40 офисами в 12 странах мира;
- обладает реестром из более чем 300 аудиторов-экспертов международного уровня;
- сотрудничает с ведущими корпорациями: действующими клиентами Русского Регистра являются ОАО «Газпром», ОАО «Концерн Росэнергоатом», ОАО «Камаз», ОАО «Лукойл-Коми» и еще более 4000 организаций в России и за рубежом;
- обладает уникальным набором аккредитаций и нотификаций, в том числе Голландского совета по аккредитации RvA, Американского аккредитационного совета ANAB, Лесного попечительского совета FSC, Федеральной службы по аккредитации РФ, ООО «Газпром комплектация» и многих других;
- активно работает в международных организациях, таких как Международная организация по стандартизации ISO, Международная сеть органов по сертификации IQNet, Международная сеть по сертификации персонала IPC и многие другие.
- Русский Регистр имеет значительный опыт в развитии систем энергетического менеджмента различных компаний, среди которых сетевые компаниями (МРСК Сибири, МРСК Волги), промышленные компании (Волжский трубный завод, Уралэлектромедь), газотранспортные компании (ГазпромТрансгаз Москва, ГазпромТрансгаз Самара), добывающие и сервисные компании (ЛУКОЙЛ-Коми, Сибирская Сервисная Компания). «Русский Регистр» является партнером Российского Энергетического Агентства и организацией, аккредитованной для подтверждения соответствия в системе «РосЭнергоСтандарт». «Русский Регистр» сотрудничает в этом направлении с различными международными и национальными организациями UNIDO, MOTIVA (Финляндия).

Мы будем рады презентовать наши возможности и представить конкретные предложения по содействию реализации задач и целей в области эффективности вашего бизнеса.

## **ГИБРИДНАЯ ВЕТРО-ДИЗЕЛЬНАЯ СИСТЕМА С ГИБКИМ УРОВНЕМ НАПРЯЖЕНИЯ ШИНЫ ПОСТОЯННОГО ТОКА**

**ИВАНЧЕНКО Д. И.**

Национальный минерально-сырьевой университет «Горный»

**БЕЛЬСКИЙ А. А.**

Национальный минерально-сырьевой университет «Горный»

В докладе рассматривается проблема энергоэффективности гибридных ветро-дизельных систем электроснабжения объектов добычи минеральных ресурсов, построенных на базе МРРТ алгоритмов. Рассмотрены возможные пути решения, и предложено отказаться от DC/DC преобразователя между генераторами и шиной постоянного тока, как основного источника потерь в неоптимальных режимах. Обеспечение возможности работы генераторов с переменной частотой для снижения затрат топлива осуществляется за счет регулирования напряжения шины постоянного тока. Стабилизация выходного синусоидального напряжения осуществляется системой управления автономным инвертором с использованием векторной широтно-импульсной модуляции.

В докладе обосновывается необходимость создания гибридных комплексов с «гибким» уровнем напряжения DC-bus и общей системой управления с целью обеспечения повышения КПД всего комплекса, а также обеспечения гибкости и модульности при наращивании или уменьшении установленной мощности энергоисточников для обеспечения нужд электроснабжения объектов минерально-сырьевого комплекса.

Авторами также рассмотрена возможность по обеспечению поддержания выходного напряжения переменного тока автономного инвертора на заданном уровне при уменьшении напряжения на DC-bus до 78% от номинального только за счет изменения алгоритмов управления.

## **ОПЫТ РЕАЛИЗАЦИИ ЭНЕРГОСЕРВИСНЫХ КОНТРАКТОВ НА ТЕРРИТОРИИ ЛЕНИНГРАДСКОЙ ОБЛАСТИ**

### **КИРЮШИН С. Н.**

начальник административного отдела ГКУ ЛО «Центр энергосбережения  
и повышения энергоэффективности»

Энергосервисный контракт – это контракт, предметом которого является осуществление исполнителем действий, направленных на энергосбережение и повышение энергетической эффективности использования энергетических ресурсов заказчиком за счет собственных инвестиций.

Несмотря на сложности внедрения энергосервисных контрактов, работа над развитием энергосервисных контрактов Ленинградской области продолжается и специалистами ГКУ ЛО «ЦЭПЭ ЛО» ежегодно разрабатывается и выпускается справочник «Реализация энергосберегающих мероприятий с привлечением внебюджетных источников финансирования посредством энергосервисных контрактов».

На территории Ленинградской области реализуется ряд энергосервисных контрактов.

К настоящему моменту на территории Ленинградской области заключены контракты по замене уличного освещения на светодиодное (5027 светильников) и по установке автоматизированных тепловых пунктов (20 АИТП).

Сегодня на территории ЛО ведется работа по внедрению контрактов по замене уличного освещения на светодиодное в МО, ЛО и по замене устаревшего кухонного оборудования на энергосберегающее на отдельных социально значимых объектах (детские сады, школы, больницы).



## **ОПЫТ ВНЕДРЕНИЯ ISO 50001 НА ПРЕДПРИЯТИЯХ ЭНЕРГЕТИЧЕСКОГО КОМПЛЕКСА В РОССИИ И РЕСПУБЛИКЕ КАЗАХСТАН**

### **КУДРЯВЦЕВА Ю. Ю.**

генеральный директор компании TML Ltd., аудитор по системам менеджмента TUV Rheinland и Afnor, член ревизионной комиссии Союза энергетиков Северо-Запада, член экспертного совета по энергоэффективности при Консульстве Великобритании в СПб, эксперт-консультант по системам менеджмента, энергоаудитор

1. Особенности внедрения ISO 50001 на генерирующих предприятиях.
2. Особенности внедрения ISO 50001 в Республике Казахстан.
3. Типичные ошибки при внедрении систем энергоменеджмента.

## **«СЕРЫЕ» ОБЛАСТИ ISO 50001 И КОМПЛЕКС НОВЕЙШИХ ДОПОЛНЯЮЩИХ СТАНДАРТОВ ISO 50004, 50006, 50015 (ПЛАНЫ ТЕХНИЧЕСКОГО КОМИТЕТА ISO/TC 242 «ЭНЕРГОМЕНЕДЖМЕНТ»)**

### **КУДРЯВЦЕВА Ю. Ю.**

генеральный директор компании TML Ltd., аудитор по системам менеджмента TUV Rheinland и Afnor, член ревизионной комиссии Союза Энергетиков Северо-Запада, член экспертного совета по энергоэффективности при Консульстве Великобритании в СПб, эксперт-консультант по системам менеджмента, энергоаудитор

### **ОСАДЧИЕВ А. А.**

к.т.н., член Технического комитета ISO/TC 242 «Энергоменеджмент», эксперт-консультант по системам менеджмента компании TML Ltd., аудитор по системам энергетического менеджмента DNV

1. Основные стандарты, которые необходимы для систем энергоменеджмента (СЭНМ).
2. «Серые» области стандарта ISO 50001.
3. Энергопланирование: показатели энергорезультативности и энергетическая базовая линия – ISO 50001 и ISO 50006 «СЭНМ – измерение энергорезультативности на основе энергетических базовых линий и показателей энергорезультативности. Общие принципы и руководство».
4. Энергопланирование: оценка потенциала энергосбережения – ISO 50001 и ISO 17747 «Расчет энергосбережения в организациях».
5. Внедрение и функционирование СЭНМ: ISO 50001 и ISO 50004 «СЭНМ – руководство по внедрению, поддержанию и улучшению».
6. Проверки СЭНМ: ISO 50001 и ISO 50002 «Энергоаудит – порядок проведения и идентификации повышения энергорезультативности».
7. Проверки СЭНМ: ISO 50001 и ISO 50015 «СЭНМ – измерение и верификация энергорезультативности в организациях. Общие принципы и руководство».

## ОСОБЕННОСТИ РЕГИОНАЛЬНЫХ ПРОГРАММ ЭНЕРГОСБЕРЕЖЕНИЯ НА ПРИМЕРЕ ПСКОВСКОЙ ОБЛАСТИ

### МУРАВЬЕВ П. А.

координатор Проекта ПРООН/ТЭФ «Энергоэффективность зданий на Северо-Западе России»

В настоящее время утверждена и действует Государственная программа Псковской области «Энергоэффективность и энергосбережение на 2014–2020 годы». Целью Государственной программы является повышение энергоэффективности экономики Псковской области, а также максимально эффективное использование топливно-энергетических ресурсов и научно-технического потенциала для повышения качества жизни населения Псковской области. В задачи данной программы входит создание нормативных, правовых, организационных и экономических условий энергосбережения, модернизация технологической базы энергетического комплекса, реконструкция производственных мощностей, сокращение потерь при транспортировке тепловой и электрической энергии, воды и привлечение инвестиций в энергосбережение.

Одно из ключевых преимуществ региональной комплексной программы энергосбережения и повышения энергетической эффективности заключается в том, что она, по сути, является платформой для стратегии энергоэффективного развития территории. Именно из совокупности таких региональных стратегий складывается энергетическая стратегия государства в целом.

Как показывает опыт России и ряда стран, цели и задачи по энергосбережению для каждого региона должны быть свои и приоритеты должны определяться местной спецификой. Например, чем выше стоимость энергоресурсов в конкретном месте, тем быстрее окупятся энергосберегающие проекты.

Формирование наиболее эффективного комплекса мер и мероприятий для региональных программ энергосбережения осуществляется путем решения двух основных задач:

- выбор технических и организационных решений (подходов) для поэтапной реализации потенциала и резервов энергосбережения;
- формирование благоприятной мотивационной среды для реализации подобранных технических мер (нормативно-правовое поле, экономические стимулы, запреты и др.).

Для реализации программы на территории Псковской области были отобраны наиболее приемлемые по срокам окупаемости, возможностям технологической реализации, экологическим требованиям, другим заданным параметрам и ограничениям мероприятия. Ниже представлены некоторые из них:

- строительство, реконструкция котельных с переводом их на местные виды топлива;
- строительство, реконструкция тепловых сетей;
- привлечение инвестиций на строительство котельных и тепловых сетей;
- мероприятия по энергосбережению и повышению энергетической эффективности;
- мероприятия по реконструкции, капитальному ремонту, приобретению, строительству объектов теплоснабжения, газоснабжения и энергоснабжения государственной собственности, направленные на повышение их энергетической эффективности;
- мероприятия по модернизации теплогенерирующих объектов ЖКХ;
- модернизация котельных и тепловых сетей с использованием энергоэффективного оборудования, пусконаладочные работы;
- субсидии местным бюджетам из областного бюджета на приобретение и монтаж эффективного оборудования с высоким коэффициентом полезного действия;
- информационно-аналитическая работа, организация семинаров, выставок, конференций, а также пропаганда в СМИ;
- замена устаревших светильников с неэффективными лампами накаливания и ртутными

лампами на современные светильники с высоким светотехническим КПД.

Одной из задач программы является привлечение внебюджетных инвестиций в энергосбережение. Механизмом реализации данной задачи может послужить привлечение на рынок энергосервисных компаний. Как показывает мировой опыт, данный механизм является успешным и эффективным для повышения уровня энергосбережения.

Реализация комплексной программы энергосбережения и повышения энергоэффективности в первую очередь позволит повысить энергобезопасность и снизить энергоемкость региона, сэкономить собственные и заемные средства, создать условия для развития территории и развития ведущих секторов экономики.

## ИНФОРМАЦИОННО-АНАЛИТИЧЕСКАЯ СИСТЕМА ЭНЕРГОМЕНЕДЖЕРА

### **ПЕТУХОВ И. С.**

руководитель департамента перспективных разработок группы компаний «Городской центр экспертиз»

В соответствии с ISO 50001 необходимо осуществлять постоянное наблюдение за потреблением энергоресурсов, анализировать эффективность их потребления и находиться в постоянном совершенствовании. Качественное наблюдение за потреблением и анализ имеющихся данных по потреблению – это трудоемкая задача при ее решении вручную. Именно поэтому необходим рабочий инструмент в руках энергоменеджера – информационно-аналитическая система (ИАС).

ИАС должна позволять осуществлять мониторинг за фактическими значениями показателей энергоэффективности и контроль отклонений от ожидаемых значений с выявлением основных организационных и технических причин.

Также инструмент может решать задачи выявления наилучших/наихудших режимов работы оборудования, формировать прогнозы потребления ТЭР на будущие периоды – краткосрочные для покупки ТЭР на открытом рынке и долгосрочные для заключения более выгодных долгосрочных контрактов на поставки ТЭР.

## **СПЕЦИФИКА И ПРЕИМУЩЕСТВА СЕРТИФИКАЦИИ СЭНМ НА СООТВЕТСТВИЕ ТРЕБОВАНИЯМ ISO 50001:2011 В УСЛОВИЯХ КРИЗИСА**

### **СЕЛИВЕРСТОВА Н., ЛАВРИНЕНКО О.**

Британский институт стандартов (BSI)

1. Преимущества сертификации СЭНМ в условиях кризиса.
2. Особенности процедуры сертификации на соответствие ISO 50001:2008.
3. Наиболее распространенные замечания аудиторов при оценке соответствия СЭНМ требованиям ISO 50001:2011.

## **ВОВЛЕЧЕННОСТЬ ПЕРСОНАЛА ПРЕДПРИЯТИЯ В РАБОТУ СИСТЕМЫ ЭНЕРГОМЕНЕДЖМЕНТА**

### **ТАРАСОВСКИЙ В. Г.**

к.т.н., доцент, директор по энергоэффективности группы компаний «Городской центр экспертиз»

### **ЕРЕМЕЕВА Г. А.**

руководитель отдела энергоменеджмента ООО «ГЦЭ – энерго»

В условиях растущих цен и усиливающейся конкуренции рациональное использование энерго-ресурсов стало важно как никогда. Системный энергетический менеджмент (энергоменеджмент) проявил себя как эффективная мера по снижению энергопотребления и, как следствие, сокращению затрат на энергоресурсы.

Без участия персонала эффективный энергоменеджмент не построить. Ни одна система управления не в состоянии эффективно функционировать без активного и заинтересованного участия сотрудников организации, так же, как и без добросовестного выполнения ими установленных правил. СЭНМ не является исключением. Ежедневно именно персонал неоднократно принимает решения в какой степени проводить энергосберегающие мероприятия: выключать ли свет, компьютер или рабочую установку на время перерыва, отключать ли пневмоустановку, если в ней нет необходимости и т.д.

Исходя из этого, оказание влияния на осознание сотрудниками важности проводимой политики и со временем проводимая коррекция поведения – непреложные условия успешного функционирования СЭНМ. Людей нельзя «заставить» экономить энергию. Ментальные установки управлению не поддаются, наказать за них нельзя, при этом они способны подорвать любую систему управления. Если же сотрудники действительно заинтересованы, то они сами будут следить за экономным расходом энергии и вносить предложения по рационализации. В качестве примеров можно привести опыт компаний Otto, где для части сотрудников были проведены тренинги и затем было проведено обследование результатов деятельности. Интересен опыт проведения тренингов на автомобильных заводах Германии.

Из опыта работы на российских предприятиях интересны системы мотивации персонала, включающие в себя меры как материального, так и нематериального поощрения сотрудников.

Интересен опыт СИБУРа по организации энергоменеджмента. На каждом предприятии, входящем в холдинг, были введены должности энергоменеджера и создан единый координационный центр управления энергосберегающей деятельностью – инженерный центр. Но вместе с этим существуют и трудности, которые должны быть рассмотрены на государственном уровне: в едином тарифно-квалификационном справочнике нет должности энергоменеджера, соответственно, официально не определены его обязанности; на предприятиях обычно деятельность по энергосбережению возлагается на энергетика, хотя основные его функции – это надежное энергообеспечение предприятия.

## РЕШЕНИЯ ROCKWELL AUTOMATION ДЛЯ ПОВЫШЕНИЯ ЭНЕРГОЭФФЕКТИВНОСТИ ПРЕДПРИЯТИЯ

### **ФЕДОТОВ А. А.**

Rockwell Automation

### **КАЗЕЕВ А. Е.**

ЗАО «Клинкманн СПб»

В докладе представлена информация об оборудовании и программном обеспечении, производимом компанией Rockwell Automation для повышения энергоэффективности предприятий.

Приведен краткий обзор:

- программного обеспечения EnergyMetrix (для мониторинга, учета и оптимизации энергопотребления);
- программного обеспечения Pavilion (для оптимизации технологического процесса);
- устройств динамической компенсации просадов напряжения (для повышения надежности электроснабжения);
- преобразователей частоты серии PowerFlex 520 (с функцией экономайзера);
- преобразователей частоты среднего напряжения;
- других решений.

Приведены технико-экономические показатели как результат внедрения решений Rockwell Automation.

Освещена деятельность ЗАО «Клинкманн СПб» в качестве дистрибьютера компании Rockwell Automation в СЗФО.

Представлен перспективный план деятельности Rockwell Automation в направлении развития энергосберегающих технологий.



**III КОНФЕРЕНЦИЯ****ПО ВОПРОСАМ НАДЕЖНОСТИ, БЕЗОПАСНОСТИ, ЭНЕРГОСБЕРЕЖЕНИЯ  
И ПОВЫШЕНИЯ ЭНЕРГОЭФФЕКТИВНОСТИ В РЕГИОНАХ****АИISKУЭ – ЭТО ПРОСТО****ШЕРМАКОВ С. А.**

технический директор АО «ЭНЕРГОМЕРА»

В докладе представлены концепции построения систем коммерческого учета электроэнергии на базе технических и программных средств «ЭНЕРГОМЕРА» для небольших объектов: садоводческих товариществ, ТСЖ, гаражных кооперативов и т.п.

Обозначены особенности построения и применения систем АИISKУЭ «ЭНЕРГОМЕРА», а также преимущества предлагаемых решений для учета электроэнергии.

## **ФОРМИРОВАНИЕ МАССОВОЙ, ПРОФЕССИОНАЛЬНОЙ, ИННОВАЦИОННОЙ, СОЦИАЛЬНОЙ СРЕДЫ INNOVATION.RU, ОРИЕНТИРОВАННОЙ НА УСТОЙЧИВЫЙ, ИННОВАЦИОННЫЙ РОСТ ЭКОНОМИКИ**

### **ШМЕЛЕВ В. А.**

ООО «Автор»

Экономическая сущность: профессиональная, инновационная, массовая социальная сеть Innovation.ru при сохранении рыночной конкуренции являет собой систему «мягкого» управления экономическим, устойчивым, инновационным развитием с контролем формирования инновационных предприятий, связанных с ними рабочих мест и соответствующих квалификаций.

Результат достигается:

1. Организацией взаимосвязей, объединенных в сеть профессиональных сообществ, направленных на:
  - выявление и постановку социальнозначимых задач, объединяемых в иерархию с ранжированием по уровням общественной важности;
  - решение выявленных социальнозначимых задач через запуск и развитие групповых или индивидуальных стартапов (start-up);
  - финансирование НИР, ОКР, ОTR и организацию производства их рыночно тиражируемых результатов за счет всех, вовлеченных в сеть частных и государственных источников финансирования;
  - создание массивов рабочих мест с подготовкой и обучением персонала.
2. Профессиональная, инновационная, массовая социальная среда Innovation.ru реализует функции равновесия спроса и предложения:
  - рабочие места - квалификации;
  - социальнозначимые задачи - их решения-инновации, с обеспечением финансированием, квалификациями и рабочими местами.
3. Сетевой способ организации инновационного процесса - это новый подход к созданию инноваций. Его преимущества:
  - возможность конвергенции с синергией комплементарных, прорывных и локальных, мелкорыночных, не имеющих особых перспектив инноваций в инновационные комплексы, с образованием новых потребительских свойств и взаимным сокращением издержек производства и продвижения, что дает возможность выхода на значительно более обширные рынки;
  - инновационная, профессиональная, массовая социальная среда, в силу массовости, позволяет быстро оценить рыночные перспективы любой инновации.
4. Инновационная массовая социальная сеть, начав работу с российского рынка, сможет быстро включить в инновационную деятельность огромные рынки соседних с Россией стран, сформировав, таким образом, другой миропорядок, причем основополагающим в нем станет российский стандарт экономики соучастия.
5. Инновационная, профессиональная, массовая социальная сеть потребует для работы в ней инновационного же мировоззрения.

## **II КОНФЕРЕНЦИЯ ЭНЕРГЕТИЧЕСКОМУ КОМПЛЕКСУ РОССИИ – КВАЛИФИЦИРОВАННЫЕ КАДРЫ**

### **ОПЫТ ПОДГОТОВКИ СПЕЦИАЛИСТОВ ДЛЯ ТЭК В СПБГТУРП**

#### **ИВАНОВ А. Н.**

директор института «Крона» комплексного развития и обучения при СПбГТУРП

СПбГТУРП – вуз, в котором уже более 60 лет на факультете промышленной энергетики ведется подготовка инженеров-теплоэнергетиков, и более 20 лет – специалистов по «электроприводу». Ежегодный выпуск – более 100 человек. За это время подготовлено более 6000 инженеров, которые трудятся в структурах ТЭК и других отраслях промышленности Санкт-Петербурга, СЗФО и всей России.

На сегодняшний день выпускники ФПЭ СПбГТУРП составляют основу ИТР таких монополистов, как ГУП «ТЭК СПб» – более 560 сотрудников и ТГК-1 – более 580 сотрудников.

В вузе реализуются различные виды образовательных программ:

- бакалавриат
- прикладной бакалавриат
- магистратура
- аспирантура
- повышение квалификации
- переподготовка
- заочное, очно-заочное и ускоренное обучение.

Последние три вида образования осуществляются в безотрывной от основной деятельности форме. Эти виды подготовки реализует Институт безотрывных форм обучения, в состав которого входит Институт комплексного развития «КРОНА».

Институт «КРОНА» является подразделением СПбГТУРП, которое оказывает широкий спектр образовательных, консультативных, консалтинговых, аналитических, рекрутинговых и др. услуг в сфере дополнительного профессионального образования для различных секторов реального сектора экономики России.

Особое место в работе занимают программы в сфере энергосбережения и энергоэффективности, нацеленные как на ТЭК, так и на другие отрасли промышленности страны. При этом «КРОНА» создает и реализует такие программы, как по собственной инициативе, так и по индивидуальным заказам предприятий. При этом создание программ обучения происходит в процессе тесного, поэтапного, подробного согласования с заказчиком. За последние 7 лет было создано 30 таких программ, в том числе несколько для ГУП «ТЭК СПб» и ТГК-1.

При создании программы обучения «КРОНА» в последние годы использует максимальное количество разнообразных форм проведения занятий. В одном курсе обучения (как правило, оно составляет 72 часа) объединены классические лекции, семинары, лабораторные работы, мастер-классы, работа на тренажерах, экскурсии, работа в партнерских учебных центрах, конференция, конференция-наоборот, круглые столы, дискуссии, переговоры, обмен опытом, анкетирование и некоторые другие. Такое разнообразие во время обучения дает максимальный результат для усваивания информации.

Особенностью работы «КРОНА» является сотрудничество с партнерскими инжиниринговыми компаниями, которые имеют свои уникальные учебные центры, оснащенные современными, уникальными опытными лабораторными стендами и установками. Слушатели – институ-



## II КОНФЕРЕНЦИЯ ЭНЕРГЕТИЧЕСКОМУ КОМПЛЕКСУ РОССИИ – КВАЛИФИЦИРОВАННЫЕ КАДРЫ

та «КРОНА» имеют возможность во время обучения собственноручно поработать на таком оборудовании.

«КРОНА» имеет таких партнеров в сферах: аудита электродвигателей, диагностики работы энергетического оборудования, пароконденсатных систем и узлов теплоснабжения, перекачки вязких жидкостей. Кроме того, «КРОНА» создает собственную лабораторную базу (заканчивается монтаж автоматизированного индивидуального теплового пункта).

Институт «КРОНА» – современная, динамичная, интерактивная структура оперативно откликается как на внешние изменения и вызовы, так и проявляет собственную инициативу.

## **ИНФОРМАЦИОННОЕ ОБЕСПЕЧЕНИЕ СПЕЦИАЛИСТОВ ЭНЕРГЕТИЧЕСКОГО КОМПЛЕКСА РОССИИ**

### **МАРКОВА Е. В.**

продакт-менеджер систем по энергетике Информационной сети «Техэксперт»

В докладе представлена информация о формировании системы технического регулирования в России, которая усиливает потребность в информационном обеспечении технических специалистов (в данном случае топливно-энергетического комплекса). Многочисленные обязательные требования государственных стандартов, отраслевых стандартов, инструкции и правила заставляют участников отраслевых рынков действовать в соответствии с документами технического регулирования. Учитывая бурно развивающийся век информации, вся документация переходит в электронное представление, с которым удобно и быстро работать. Создаются специализированные информационные системы, которые помогают специалистам работать легко и быстро с документацией непосредственно их профиля.

«Техэксперт» активно участвует в реформировании российской системы технического регулирования и стандартизации, являясь информационной службой Комитета по техническому регулированию, стандартизации и оценке соответствия Российского союза промышленников и предпринимателей и основоположником Комитета по техническому регулированию, стандартизации и качеству Санкт-Петербургской торгово-промышленной палаты.

Основные преимущества «Техэксперт» – это современные, умные, профессиональные справочные системы для думающих людей, содержащие комплексную достоверную нормативную и консультационную информацию, а также уникальные сервисы, услуги и готовые решения для специалистов всех основных отраслей экономики: энергетики, нефтегазовой промышленности, строительства, машиностроения и других. Приведены основные риски, которых можно избежать, благодаря системам, разработанным специально для информационной и правовой поддержки специалистов энергетической отрасли.

## **ПОДГОТОВКА СПЕЦИАЛИСТОВ ДЛЯ РОССИЙСКОЙ ЭНЕРГЕТИКИ В ТЕХНИЧЕСКИХ УНИВЕРСИТЕТАХ: ЧЕМУ УЧИТЬ И КАК УЧИТЬ В УСЛОВИЯХ ИНФОРМАЦИОННОЙ ЭКОНОМИКИ**

### **ОКОРОКОВ В. Р.**

научный руководитель Международной высшей школы (МВШУ)  
Санкт-Петербургского политехнического университета Петра Великого (СПбПУ),  
профессор, доктор экономических наук, действительный член МЭА и РАЕН

В настоящее время в мире и в России, в частности, происходит смена технологического уклада индустриальной экономики на новый технологический уклад информационной экономики, основными факторами производства которой являются интеллектуальный капитал, инновации, новые знания и информация как обобщенная форма представления знаний.

В информационной экономике в отличие от индустриальной существенно возрастает востребованность указанных факторов производства и, в первую очередь, интеллектуального капитала, носителями которого являются специалисты, обучаемые в университетах. Формирование интеллектуального капитала является в настоящее время основной задачей университетов вообще и энергетических университетов в частности, поскольку существенные технологические изменения происходят в отраслях энергетического комплекса, связанные с растущей потребностью использования нетрадиционных источников энергии и интеллектуальных систем управления технологическими процессами в них.

В докладе подробно излагаются принципы (системность, инновационность, дифференциация, единство теории и практики и др.) и методы (индивидуальность, нацеленность на решение творческих задач, сочетание обучения и воспитания, регламентация регулируемых и самостоятельных видов обучения, выполнение обязательных и групповых задач и формирование работоспособности и др.).

## 19 МАЯ

### ПЛЕНАРНОЕ ЗАСЕДАНИЕ «ЭНЕРГЕТИКА РОССИИ НА СОВРЕМЕННОМ ЭТАПЕ - ВРЕМЯ НОВЫХ РЕШЕНИЙ»

#### **НЕВМЕРЖИЦКАЯ Н. В.**

РИСКИ НЕПЛАТЕЖЕЙ И ИХ ВЛИЯНИЕ НА ПОСТРОЕНИЕ СИСТЕМЫ ОТНОШЕНИЙ В ОТРАСЛИ ..... 26

### КОНФЕРЕНЦИЯ «ИННОВАЦИОННОЕ РАЗВИТИЕ ЭНЕРГЕТИКИ. ПУТИ, ВОЗМОЖНОСТИ, РЕШЕНИЯ»

#### **БЕККЕР В.**

ПРАКТИЧЕСКИЕ ОСОБЕННОСТИ ПОСТРОЕНИЯ СИСТЕМЫ  
ГОРОДСКОГО УПРАВЛЕНИЯ  
ЭНЕРГЕТИЧЕСКИМИ РЕСУРСАМИ (СГУЭР)..... 29

#### **ЗАЙЧЕНКО В. М., КАЧАЛОВ В. В., ЭРКЕНОВА С. К.-М.**

ПЕРСПЕКТИВНЫЕ ТЕХНОЛОГИИ РАСПРЕДЕЛЕННОЙ ЭНЕРГЕТИКИ  
НА МЕСТНЫХ ТОПЛИВНО-ЭНЕРГЕТИЧЕСКИХ РЕСУРСАХ ..... 30

#### **КАШИН А. М.**

ИННОВАЦИОННЫЕ ИМПОРТОЗАМЕЩАЮЩИЕ ТЕХНОЛОГИИ ДЛЯ СИСТЕМ СОВ ЭНЕРГЕТИЧЕСКОГО  
И ПРОМЫШЛЕННОГО ОБОРУДОВАНИЯ. ЭЖЕКЦИОННЫЕ ГРАДИРНИ: ОПЫТ ВНЕДРЕНИЯ,  
ЭКОНОМИЧЕСКАЯ, ЭКОЛОГИЧЕСКАЯ ЭНЕРГОЭФФЕКТИВНОСТЬ ..... 31

#### **ПОКРОВСКИЙ С. А., ШЕВЧЕНКО О. В.**

КОМПЛЕКСНЫЕ ЭНЕРГОЭФФЕКТИВНЫЕ РЕШЕНИЯ  
ДЛЯ ТЕПЛОЭНЕРГОСНАБЖЕНИЯ ГОРОДОВ И ПРОМЫШЛЕННЫХ ПРЕДПРИЯТИЙ НА БАЗЕ  
СОВРЕМЕННЫХ ГАЗОВЫХ ТУРБИН ПРОИЗВОДСТВА КОМПАНИИ «РЭП ХОЛДИНГ»..... 32

## 20 МАЯ

### II КОНФЕРЕНЦИЯ «СОВРЕМЕННОЕ СОСТОЯНИЕ И ПЕРСПЕКТИВЫ РАЗВИТИЯ ГЕНЕРИРУЮЩИХ МОЩНОСТЕЙ РОССИИ»

#### **ЛЕБЕДЕВ А. С.**

ЭФФЕКТИВНОЕ ПРОИЗВОДСТВО ЭНЕРГИИ  
В ПАРОГАЗОВОМ ЦИКЛЕ. ЗАПУСК ПРОИЗВОДСТВА  
ГАЗОВЫХ ТУРБИН «СИМЕНС» В САНКТ-ПЕТЕРБУРГЕ..... 33

### II КОНФЕРЕНЦИЯ «ЭНЕРГИЯ ИЗ БИОМАССЫ: КОТЕЛЬНЫЕ И ТЭЦ НА БИОТОПЛИВЕ, ПРОИЗВОДСТВО ПЕЛЛЕТ, БРИКЕТОВ, БИОГАЗА В РОССИИ И В МИРЕ»

#### **АВШТОЛИС В. И.**

ИНДУСТРИАЛЬНЫЕ БРИКЕТЫ КАК ТОПЛИВО ДЛЯ КОТЕЛЬНЫХ. ПРОИЗВОДСТВО,  
ЗАРУБЕЖНЫЙ ОПЫТ И ПЕРСПЕКТИВЫ ЗАМЕНЫ КАМЕННОГО УГЛЯ ..... 34

#### **БАСТРИКОВ Д. В.**

КОМПЛЕКСНЫЕ РЕШЕНИЯ ПО ПЕРЕРАБОТКЕ ОТХОДОВ  
ДРЕВЕСИНЫ И БИОМАССЫ ..... 35

#### **ВЫБОРОВ В. В.**

УСТАНОВКИ ГРАНУЛИРОВАНИЯ ДРЕВЕСНЫХ ОТХОДОВ  
«АМАНДУС КАЛЬ» (ГЕРМАНИЯ)  
ПО ИНДИВИДУАЛЬНЫМ ПРОЕКТАМ ОТ 300 КГ/Ч ДО 40 Т/Ч ..... 36

#### **КУЗНЕЦОВА Е. Н.**

СТРОИТЕЛЬСТВО КОТЕЛЬНОЙ НА ЩЕПЕ В ЛУЖСКОМ РАЙОНЕ ЛЕНИНГРАДСКОЙ ОБЛАСТИ:  
ПРОЕКТИРОВАНИЕ, ФИНАНСИРОВАНИЕ, ПОЛИТИЧЕСКАЯ СИТУАЦИЯ ..... 37

<b>ЛАЗАРИЧЕВ Д. А.</b> СЕРТИФИКАЦИЯ ГРАНУЛИРОВАННОГО БИОТОПЛИВА, ТРЕБОВАНИЯ, СТАНДАРТЫ, ИЗМЕНЕНИЕ УСЛОВИЙ ТОРГОВЛИ НА РЫНКЕ БИОМАССЫ С УЧЕТОМ НОВЫХ ТРЕБОВАНИЙ К СТАНДАРТИЗАЦИИ И СЕРТИФИКАЦИИ БИОТОПЛИВА.....	38
<b>МАХОНЬКО А. В.</b> ПОВЫШЕНИЕ ЭФФЕКТИВНОСТИ РАБОТЫ ТЕРМИНАЛА В УСЛОВИЯХ НЕСТАБИЛЬНОЙ ЭКОНОМИЧЕСКОЙ КОНЪЮНКТУРЫ. ОСОБЕННОСТИ КОНТЕЙНЕРИЗАЦИИ ЛЕСНЫХ ГРУЗОВ.....	39
<b>ОВСЯНКО А. Д.</b> ТОРРЕФИКАЦИЯ. БИОУГЛИ. МИФЫ И РЕАЛЬНОСТЬ. ЗНАЧЕНИЕ. ЭКОНОМИКА.....	40
<b>РАКИТОВА О. С.</b> ОБЗОР СИТУАЦИИ НА РЫНКЕ ДРЕВЕСНЫХ ТОПЛИВНЫХ ГРАНУЛ.....	41
<b>ФЕТИСОВ С. А.</b> ГАСИТЬ, ПОКА НЕ ВСПЫХНУЛ ПОЖАР!!! УСТАНОВКИ ИСКРОГАШЕНИЯ В ПРОИЗВОДСТВЕ ТОПЛИВНЫХ ГРАНУЛ И ПЕЛЛЕТ.....	42
<b>ЮДКЕВИЧ Ю. Д.</b> БИОУГЛИ. ПРОИЗВОДСТВО И ПРИМЕНЕНИЕ.....	46
<b>МОЛОДЕЖНАЯ КОНФЕРЕНЦИЯ «НАДЕЖНОСТЬ, БЕЗОПАСНОСТЬ И ЭФФЕКТИВНОСТЬ ЭНЕРГЕТИЧЕСКИХ СИСТЕМ. ПОИСК ИННОВАЦИОННЫХ РЕШЕНИЙ»</b>	
<b>АБРАМОВИЧ Б. Н., СЫЧЕВ Ю. А., ЗИМИН Р. Ю.</b> ГИБРИДНЫЕ ФИЛЬТРОКОМПЕНСИРУЮЩИЕ УСТРОЙСТВА ДЛЯ ОБЕСПЕЧЕНИЯ КАЧЕСТВА ЭЛЕКТРИЧЕСКОЙ ЭНЕРГИИ.....	48
<b>БАБАНОВА И. С.</b> РАЗРАБОТКА ПЕРСПЕКТИВНОГО ПЛАНИРОВАНИЯ ЭНЕРГОСИСТЕМЫ С ПРИМЕНЕНИЕМ ИСКУССТВЕННЫХ НЕЙРОННЫХ СЕТЕЙ.....	49
<b>БАЙДАКОВ А. В.</b> МЕТОДИКИ И МАКЕТЫ ОПРЕДЕЛЕНИЯ ЭНЕРГОЭФФЕКТИВНОСТИ СВЕТОТЕХНИЧЕСКИХ ИЗДЕЛИЙ.....	50
<b>ГАЛЬЧЕНКО М. И., ГУЩИНСКИЙ А. Г.</b> ОЦЕНКА КАЧЕСТВА ПОДГОТОВКИ СПЕЦИАЛИСТОВ ДЛЯ ЭНЕРГЕТИЧЕСКОГО КОМПЛЕКСА.....	51
<b>ЕЛИСТРАТОВА Е. П.</b> ПОВЫШЕНИЕ ЭНЕРГЕТИЧЕСКОЙ ЭФФЕКТИВНОСТИ СЕТЕЙ.....	52
<b>КУЗНЕЦОВ М. В.</b> СКОЛЬКО СТОИТ КАЧЕСТВЕННАЯ ЭЛЕКТРОЭНЕРГИЯ?.....	53
<b>НЕМЦЕВ А. А., НЕМЦЕВ И. А.</b> РЕАЛИЗАЦИЯ СОВРЕМЕННЫХ МЕТОДИК ПРАКТИЧЕСКОГО ЭНЕРГОСБЕРЕЖЕНИЯ.....	54
<b>ПЕТРОПАВЛОВА С. В.</b> РЕАЛИЗАЦИЯ СОВРЕМЕННЫХ МЕТОДИК ПРАКТИЧЕСКОГО ЭНЕРГОСБЕРЕЖЕНИЯ.....	55



**СОФРОНОВА Е. В.**

ОПРЕДЕЛЕНИЕ ПОКАЗАТЕЛЯ ЭНЕРГЕТИЧЕСКОЙ ЭФФЕКТИВНОСТИ ПРОЦЕССОВ СОБСТВЕННЫХ  
НУЖД ПОДСТАНЦИЙ НА ПРИМЕРЕ РАСЧЕТА ПОКАЗАТЕЛЯ ЭНЕРГЕТИЧЕСКОЙ ЭФФЕКТИВНОСТИ  
НА ОБОГРЕВ ПОМЕЩЕНИЙ ПОДСТАНЦИЙ..... 56

## 21 МАЯ

### **КОНФЕРЕНЦИЯ «РАСПРЕДЕЛИТЕЛЬНЫЕ СЕТИ. ОБЕСПЕЧЕНИЕ НАДЕЖНОСТИ»**

**АЛЕКСАНДРОВ Л. Б.**

РАЗРАБОТКА И ПРИМЕНЕНИЕ ВОЛОКОННО-ОПТИЧЕСКИХ ЭЛЕКТРОННЫХ ТРАНСФОРМАТОРОВ  
ТОКА И НАПРЯЖЕНИЯ ПРОИЗВОДСТВА ЗАО «ПРОФОТЕК»..... 57

**СУСЛОВА О. В.**

СИЛОВАЯ ЭЛЕКТРОНИКА В ЭЛЕКТРИЧЕСКИХ СЕТЯХ - ТЕХНИЧЕСКАЯ РЕВОЛЮЦИЯ..... 58

### **КРУГЛЫЙ СТОЛ «ПЕРСПЕКТИВЫ РАЗВИТИЯ ВИЭ В РОССИИ»**

**ШАТРОВ А. В.**

ПРОИЗВОДСТВО ТЕПЛОЙ И ЭЛЕКТРИЧЕСКОЙ ЭНЕРГИИ НА ОСНОВЕ СИСТЕМ С ЗАМКНУТЫМ  
ОРС-ЦИКЛОМ НА ВОЗОБНОВЛЯЕМЫХ И НЕТРАДИЦИОННЫХ ИСТОЧНИКАХ..... 59

### **КОНФЕРЕНЦИЯ «ПРОБЛЕМЫ ЭНЕРГОСБЕРЕЖЕНИЯ И ТЕПЛООБЕСПЕЧЕНИЯ В ЖИЛЫХ ДОМАХ»**

**ПОТЕМКИН А. А.**

ПРОБЛЕМЫ ИСПОЛНЕНИЯ ФЕДЕРАЛЬНОГО ЗАКОНА ОТ 27.07.2010 № 190-ФЗ «О ТЕПЛОСНАБЖЕНИИ»  
В ЧАСТИ ПЕРЕХОДА К ЦЕНТРАЛИЗОВАННЫМ ЗАКРЫТЫМ СИСТЕМАМ ТЕПЛОСНАБЖЕНИЯ  
(ГОРЯЧЕГО ВОДОСНАБЖЕНИЯ) ДЛЯ НУЖД ГОРЯЧЕГО ВОДОСНАБЖЕНИЯ, ОСУЩЕСТВЛЯЕМОГО  
ПУТЕМ ОТБОРА ТЕПЛОНОСИТЕЛЯ ДЛЯ НУЖД ГОРЯЧЕГО ВОДОСНАБЖЕНИЯ, В ЖИЛИЩНОМ ФОНДЕ  
ЛЕНИНГРАДСКОЙ ОБЛАСТИ ..... 60

### **III КОНФЕРЕНЦИЯ ПО ВОПРОСАМ НАДЕЖНОСТИ, БЕЗОПАСНОСТИ, ЭНЕРГОСБЕРЕЖЕНИЯ И ПОВЫШЕНИЯ ЭНЕРГОЭФФЕКТИВНОСТИ В РЕГИОНАХ**

**БЕККЕР В.**

ПРАКТИЧЕСКИЕ ОСОБЕННОСТИ ПОСТРОЕНИЯ СИСТЕМЫ  
ГОРОДСКОГО УПРАВЛЕНИЯ ЭНЕРГЕТИЧЕСКИМИ РЕСУРСАМИ (СГУЭР)..... 63

**БЛЕСКИН А. А., ЗАВАДСКИЙ В. Г.**

ВНЕДРЕНИЕ СЭНМ - ПОСЛЕДОВАТЕЛЬНЫЙ КУРС НА ЭНЕРГОЭФФЕКТИВНОСТЬ ..... 61

**ГОРШКОВ А. С.**

КОНЦЕПЦИЯ ПРОЕКТИРОВАНИЯ И СТРОИТЕЛЬСТВА ДЕМОНСТРАЦИОННОГО  
ЭНЕРГОЭФФЕКТИВНОГО ЖИЛОГО ЗДАНИЯ НА СЕВЕРО-ЗАПАДЕ РОССИИ ..... 64

**ДВОРЕЦКАЯ О. Е.**

ТАКТИЧЕСКИЕ ДЕЙСТВИЯ ПРИ ВНЕДРЕНИИ СЭНМ. СОВРЕМЕННЫЕ ЭНЕРГОЭФФЕКТИВНЫЕ  
ТЕХНОЛОГИИ ..... 65

**ДЗЕКЦЕР Н. Н.**

ЭФФЕКТИВНЫЙ ЭНЕРГОМЕНЕДЖМЕНТ - ВАЖНЕЙШИЙ АНТИКРИЗИСНЫЙ ИНСТРУМЕНТ..... 67

**ЕПИШОВ А. П.**

КАЧЕСТВО НАЦИОНАЛЬНОГО ЧЕЛОВЕЧЕСКОГО КАПИТАЛА И СОВЕРШЕНСТВОВАНИЕ  
ИНСТИТУЦИОНАЛЬНЫХ УСЛОВИЙ ДЛЯ ЕГО РЕАЛИЗАЦИИ..... 68

## **ЗАВОДОВ И.**

НОВЫЕ СТАНДАРТЫ СЕРИИ ISO 50000. МЕЖДУНАРОДНЫЙ СТАНДАРТ ISO 50002 «ЭНЕРГЕТИЧЕСКИЙ АУДИТ. ТРЕБОВАНИЯ И РУКОВОДСТВО ПО ПРИМЕНЕНИЮ» - КОГДА ПОЛЬЗА ЭНЕРГЕТИЧЕСКОГО ОБСЛЕДОВАНИЯ ОЧЕВИДНА.....69

## **ИВАНЧЕНКО Д. И., БЕЛЬСКИЙ А. А.**

ГИБРИДНАЯ ВЕТРО-ДИЗЕЛЬНАЯ СИСТЕМА С ГИБКИМ УРОВНЕМ НАПРЯЖЕНИЯ ШИНЫ ПОСТОЯННОГО ТОКА ..... 71

## **КИРЮШИН С. Н.**

ОПЫТ РЕАЛИЗАЦИИ ЭНЕРГОСЕРВИСНЫХ КОНТРАКТОВ НА ТЕРРИТОРИИ ЛЕНИНГРАДСКОЙ ОБЛАСТИ ..... 72

## **КУДРЯВЦЕВА Ю. Ю.**

ОПЫТ ВНЕДРЕНИЯ ISO 50001 НА ПРЕДПРИЯТИЯХ ЭНЕРГЕТИЧЕСКОГО КОМПЛЕКСА В РОССИИ И РЕСПУБЛИКЕ КАЗАХСТАН ..... 73

## **КУДРЯВЦЕВА Ю. Ю.**

«СЕРЫЕ» ОБЛАСТИ ISO 50001 И КОМПЛЕКС НОВЕЙШИХ ДОПОЛНЯЮЩИХ СТАНДАРТОВ ISO 50004, 50006, 50015 (ПЛАНЫ ТЕХНИЧЕСКОГО КОМИТЕТА ISO/ТС 242 «ЭНЕРГОМЕНЕДЖМЕНТ»)..... 74

## **МУРАВЬЕВ П. А.**

ОСОБЕННОСТИ РЕГИОНАЛЬНЫХ ПРОГРАММ ЭНЕРГОСБЕРЕЖЕНИЯ НА ПРИМЕРЕ ПСКОВСКОЙ ОБЛАСТИ..... 75

## **ПЕТУХОВ И. С.**

ИНФОРМАЦИОННО-АНАЛИТИЧЕСКАЯ СИСТЕМА ЭНЕРГОМЕНЕДЖЕРА ..... 77

## **СЕЛИВЕРСТОВА Н., ЛАВРИНЕНКО О.**

СПЕЦИФИКА И ПРЕИМУЩЕСТВА СЕРТИФИКАЦИИ СЭНМ НА СООТВЕТСТВИЕ ТРЕБОВАНИЯМ ISO 50001:2011 В УСЛОВИЯХ КРИЗИСА ..... 78

## **ТАРАСОВСКИЙ В. Г., ЕРЕМЕЕВА Г. А.**

ВОВЛЕЧЕННОСТЬ ПЕРСОНАЛА ПРЕДПРИЯТИЯ В РАБОТУ СИСТЕМЫ ЭНЕРГОМЕНЕДЖМЕНТА..... 79

## **ФЕДОТОВ А. А., КАЗЕЕВ А. Е.**

РЕШЕНИЯ ROCKWELL AUTOMATION ДЛЯ ПОВЫШЕНИЯ ЭНЕРГОЭФФЕКТИВНОСТИ ПРЕДПРИЯТИЯ 80

## **ШЕРМАКОВ С. А.**

АИИСКУЭ - ЭТО ПРОСТО..... 81

## **ШМЕЛЕВ В. А.**

ФОРМИРОВАНИЕ МАССОВОЙ, ПРОФЕССИОНАЛЬНОЙ, ИННОВАЦИОННОЙ, СОЦИАЛЬНОЙ СРЕДЫ INNOVATION.RU, ОРИЕНТИРОВАННОЙ НА УСТОЙЧИВЫЙ, ИННОВАЦИОННЫЙ РОСТ ЭКОНОМИКИ ..... 82

## **II КОНФЕРЕНЦИЯ «ЭНЕРГЕТИЧЕСКОМУ КОМПЛЕКСУ РОССИИ - КВАЛИФИЦИРОВАННЫЕ КАДРЫ»**

### **ИВАНОВ А. Н.**

ОПЫТ ПОДГОТОВКИ СПЕЦИАЛИСТОВ ДЛЯ ТЭК В СПБГТУРП ..... 83

### **МАРКОВА Е. В.**

ИНФОРМАЦИОННОЕ ОБЕСПЕЧЕНИЕ СПЕЦИАЛИСТОВ ЭНЕРГЕТИЧЕСКОГО КОМПЛЕКСА РОССИИ ... 85

### **ОКОРОКОВ В. Р.**

ПОДГОТОВКА СПЕЦИАЛИСТОВ ДЛЯ РОССИЙСКОЙ ЭНЕРГЕТИКИ В ТЕХНИЧЕСКИХ УНИВЕРСИТЕТАХ: ЧЕМУ УЧИТЬ И КАК УЧИТЬ В УСЛОВИЯХ ИНФОРМАЦИОННОЙ ЭКОНОМИКИ ..... 86



**РМЭФ**  
Российский Международный  
Энергетический Форум

**+7 812 240 40 40, доб. 217**  
**САНКТ-ПЕТЕРБУРГ | ЭКСПОФОРУМ**  
**WWW.RIEF.EXPOFORUM.RU**

